



**MP FILTRI**  
MILANO - ITALY -

**Электрический индикатор**  
**Pressure switch with membrane**  
**Серии Series FX20R2M3**

N° Disegno / Drawing No.

**2.005.165/00**

Data / Date

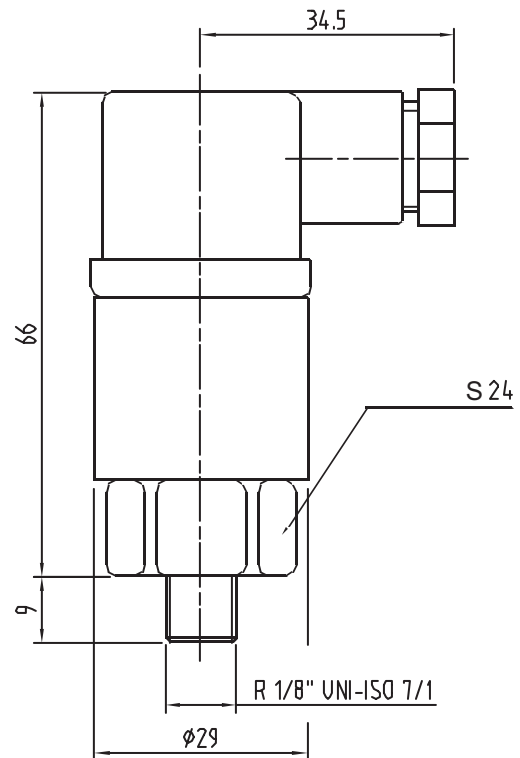
06/06/2003

**Основная информация**

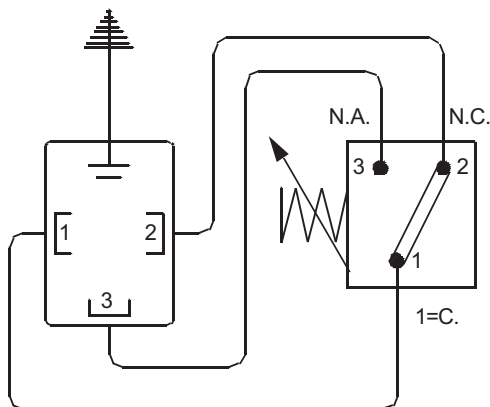
Корпус сталь с гальваническим покрытием  
Мембрана NBR и нейлоновая крышка  
Подсоединение R 1/8" UNI-ISO 7/1  
Сборка любое положение  
Рабочая температура от -25 °C до +85 °C  
Давление срабатывания 1,5 бар  
Частота срабатывания 60 циклов/мин.  
Погрешность ±4 % от выставленного давления  
Гистерезис ~ 15 % от установившегося давления  
Масса 50 г

**Характеристики**

Коннектор 30x30  
Электрический коннектор DIN 43650  
Степень защиты DIN 40050 : IP65  
Максимальная нагрузка перем. напр. 125 В - 3А  
перем. напр. 250 В - 0,5А  
постоян. напр. 110 В - 0,15А



**Схема подсоединения**  
**ELECTRICAL CONNECTION**



**GENERAL INFORMATION**

Body steel tropicalizzated.  
NBR Membrane and Nylon cup.  
Connections R 1/8" UNI-ISO 7/1  
Assembling All positions  
Operating temperature from -25°C to +85°C  
Setting 2 bar  
Frequency 60 cycle/min.  
Precision interference ±4 % pressure calibration.  
Hysteresis ~15 % sitting pressure.  
Weights 50 gr.

**ELETRICAL DATA**

Connector 30x30  
Electrical connection DIN 43650  
Protection degree DIN 40050 : IP65  
Load Max contact AC up to 125 Volts -3 A  
AC up to 250 Volts -0.5 A  
DC up to 110 Volts -0.15 A

**MP FILTRI S.p.A** - Via Matteotti, 2  
20060 Pessano con Bornago  
Milano - Italy



Tel. +39.02/957031  
Fax: +39.02/95741497-95740188  
<http://www.mpfiltri.com>  
email: [sales@mpfiltri.com](mailto:sales@mpfiltri.com)

**MP FILTRI RUSSIA** 123100, Россия, Москва, ул. Сергея Макеева, д. 9, стр. 2, офис 15  
Тел.: +7 (095) 502-54-11, Факс: +7 (095) 205-94-10  
e-mail: [mpfiltrirussia@yahoo.com](mailto:mpfiltrirussia@yahoo.com) <http://www.mpfiltri.ru>