



MP FILTRI
MILANO - ITALY -

Электрический индикатор
Pressure switch with membrane
Серии Series FY20R2P7

N° Disegno / Drawing No.

2.005.165/00

Data / Date 06/06/2003

Основная информация

Корпус сталь с гальваническим покрытием
Мембрана NBR и нейлоновая крышка
Подсоединение R 1/8" UNI-ISO 7/1
Сборка любое положение
Рабочая температура от -25 °C до +85 °C
Давление срабатывания 2 бар
Частота срабатывания 60 циклов/мин.
Погрешность ±4 % от выставленного давления
Гистерезис ~ 15 % от установившегося давления
Масса 50 г

Характеристики

Электрический коннектор Разъем с электрическим кабелем
Степень защиты DIN 40050 : IP67
Максимальная нагрузка перем. напр. 125 В - 2А
постоян. напр. 30 В - 1А

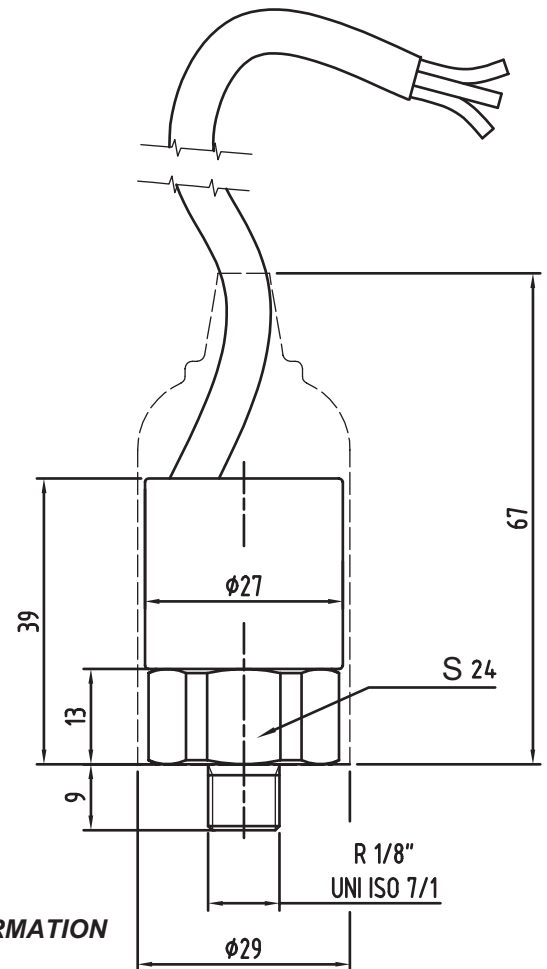
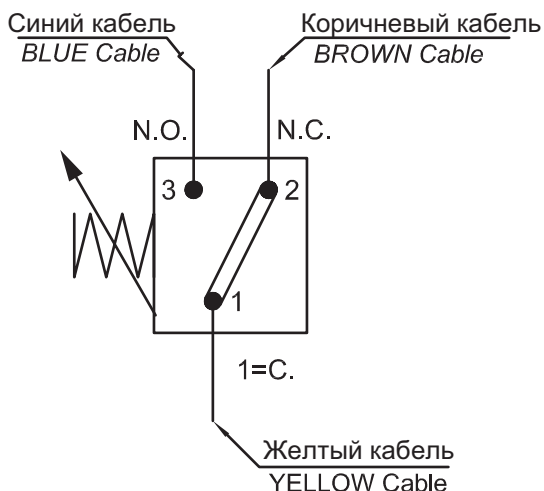


Схема подсоединения
ELECTRICAL CONNECTION



GENERAL INFORMATION

Body steel tropicalizzated.
NBR Membrane and Nylon cup.
Connections R 1/8" UNI-ISO 7/1
Assembling All positions
Operating temperature from -25°C to +85°C
Setting 2 bar
Frequency 60 cycle/min.
Precision interference ±4 % pressure calibration.
Hysteresis ~15 % sitting pressure.
Weights 50 gr.

ELETTRICAL DATA

Electrical connection terminal with electric cable 85cm
Protection degree DIN 40050 : IP67
Load Max contact AC up to 125 Volts -2 A
DC up to 30 Volts -1 A

MP FILTRI S.p.A - Via Matteotti, 2
20060 Pessano con Bornago
Milano - Italy



Tel. +39.02/957031
Fax: +39.02/95741497-95740188
<http://www.mpfiltri.com>
email: sales@mpfiltri.com

MP FILTRI RUSSIA 123100, Россия, Москва, ул. Сергея Макеева, д. 9, стр. 2, офис 15
Тел.: +7 (095) 502-54-11, Факс: +7 (095) 205-94-10
e-mail: mpfiltrirussia@yahoo.com <http://www.mpfiltri.ru>