

MPS/MST

Серия

Картриджные фильтры



MPFILTRI
spa
filtri per oleodinamica



Максимальное рабочее давление 12 бар

Расход до 300 л/мин

MPS / MAST

Картриджные фильтры серии MPS были разработаны как для всасывающих, так и для сливных линий. Быстросъемные картриджи очень удобное и простое решение в этих фильтрах, что позволяет производить сервисное обслуживание быстро и просто, а также "чистое" решение при замене фильтрующих элементов

Материалы фильтрующих элементов, которые применяются в фильтре: бумага пропитанная специальной смолой ($\beta \geq 2$), неорганическое микроволокно ($\beta \geq 200$) или металлическая сетка. Головка фильтра разработана для двух стандартов быстросъемных картриджей Европейского CS и Американского CG. К одной головке фильтра может быть подсоединен быстросъемный картридж Европейского стандарта или Американского.

Также доступны новые индикаторы загрязнения фильтрующего элемента визуальные и электрические - идеальное решение для смазывающих систем.

Фильтры MPS серии были специально разработаны для контроля загрязнений в гидравлических и смазывающих системах мобильной техники и станочных системах.

Серия CW быстросъемных картриджей при фильтровании масла одновременно удаляет конденсат воды.

Вода абсорбируется полимером в 800 раз больше, чем собственный вес.

Количество задерживаемой воды: CW 050 - 240 мл, CW 150 - 788 мл.

Индикаторы
Для головки фильтра
серии "1"



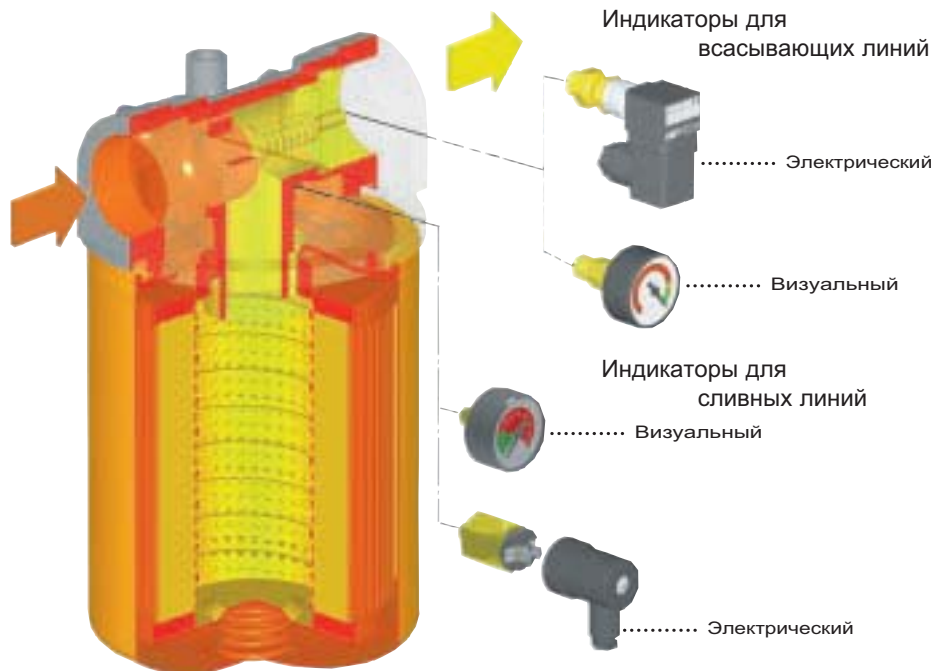
Новый

фильтрующий элемент серии А с абсолютной фильтрацией был независимо протестирован ведущими институтами Европы

Institute of Filtration
(France)



Для головки фильтра
серии "0"



Фильтрующий элемент

Материалы

Заглушка:

Сталь (Термообработка)

Опорная труба:

Сталь (Термообработка)

Внешний слой:

Сталь (Термообработка)
с эпоксидным покрытием

A Серия

Неорганическое микроволокно

Пре-фильтрующий и наружный опорный слой



Фильтрующие элементы MP Filtri - соответствуют стандартам ISO

ISO 2941 - Проверка на стойкость к разрушению/разрыву.

ISO 2942 - Проверка на целостность и определение давления, при котором появляется первый пузырёк воздуха.

ISO 2943 - Проверка материалов на совместимость с текучими средами.

ISO 3723 - Метод испытания при максимальной нагрузке.

ISO 3724 - Проверка на усталость при прохождении потока жидкости.

ISO 3968 - Оценка перепада давления в сравнении с параметрами потока.

ISO 16889 - Оценка производительности фильтрации методом рециркуляции.

Материал элемента

Абсолютная фильтрация

A Серия

Удерживание загрязнений

Неорганическое микроволокно на акриловой основе

по стандарту ISO 16889: Оценка производительности фильтрации

Новый материал:

Новый улучшенный

коэффициент $\beta \geq 200$

Фильтрующий элемент с абсолютной фильтрацией

и с повышенной грязеемкостью

Фильтрующий элемент	Размеры для β даны в мкм				Относительная фильтрация			ΔP (бар)
	$\beta \geq 2$ (50%)	$\beta \geq 20$ (95%)	$\beta \geq 75$ (98,7%)	$\beta \geq 200$ (99,5%)	β_2	β_{10}	β_{20}	
A03	-	2	2,4	3	20	> 10.000	> 10.000	7
A06	-	3	4,6	6	8	> 2.000	> 10.000	7
A10	3	6	7,8	10	1,5	≥ 200	> 10.000	7
A25	13	19	22	25	-	> 1,5	> 35	7

Другие доступные материалы дают различную степень фильтрации

Площадь

фильтрующего элемента

Тип CS-CG-CT	050	070	100	150
A03/A06	1900	3160	3950	5390
A10/A25	1900	3160	3950	5390

Значение в см²

Материал элемента

Номинальная тонкость фильтрации

P Серия

Бумага пропитанная специальной смолой

M Серия

Сетчатый фильтрующий элемент (степень фильтрации определяется в микронах, исходя из максимального диаметра частицы загрязнения, которая проходит через фильтрующий элемент)

Площадь

фильтрующего элемента

Тип CS-CG-CT	050	070	100	150
P10/P25	2440	4140	4300	5760
M25	1000	1270	1990	2400
M60	1000	1270	1990	2400
M90	1000	1270	1990	2400

Значение в см²

CW Серия

Бумага пропитанная специальной смолой

Тип CW	050	150
P10/P25	2000	3050

Значение в см²

Корпус фильтра

Материалы	Головка фильтра Алюминий	Перепускной клапан Нейлон
	Уплотнения А серия: Nitrile (Buna - N) V серия: Viton	Индикатор Латунь
Рабочая температура	От -25°C до +110°C Если температура применения фильтра выходит за рамки, то пожалуйста, проконсультируйтесь с Вашим поставщиком.	
Давление выдерживаемое корпусом фильтра	Максимальное рабочее давление	12 бар 1 бар~0,98 атм
Перепад давления разрушения фильтрующего элемента		4 бар
Перепускной клапан		
Выставляемое давление		S series: 0,3 бар ± 10% (только для MPS) S series: 1,75 бар ± 10%
Типы индикаторов для MPS серии "0" (MPS 050-070-100...) и MST серии		
	Описание: фильтры MPS серии "0" поставляются с индикаторами, которые выставлены на давление:	1 КПа = 0.01 бар
	Всасывающий фильтр	20 КПа ± 10%
	Линейный фильтр	1,5 бар ± 10% (только серии MPS)
	Сливной фильтр	1,5 бар ± 10% (только серии MPS и MST)
Визуальный индикатор		
	Всасывающий фильтр: (только серия MPS) VS вакуумный манометр	Шкала 0-76 см водяного столба
	Линейный и сливной фильтр: VA манометр VR цветной манометр	Шкала 0 - 12 бар Шкала 0 - 6 бар
Электрический индикатор		
	Всасывающий фильтр: (только серия MPS) EO реле вакуума	Электрические характеристики индикаторов Переключение при 20 КПа ± 10% Максимальное напряжение: 250 В при 50/60 Гц Максимальная сила тока: 0,5 А сопротивления, 0,2 А индуктивности; защита по IP65
	Сливной фильтр*: FX15R2M3, FX20R2M3: защита по IP65, коннектор по DIN 43650 FY15R2P7, FY20R2P7: защита по IP67 FZ15R2P1, FZ20R2P1: защита по IP54	
Типы индикаторов для MPS серии "1" (MPS 051-071-101-151-301-351)		
	Фильтры MPS серии "1" поставляются с индикаторами, которые измеряют перепад давления на фильтре	
Визуальный индикатор		
	Тип 1V - Z1 для фильтров с выставленным давлением на перепускном клапане 1,75 бар	перепад давления 1,2 бар ± 10%
	Тип V6 - Z6 для фильтров без перепускного клапана	перепад давления 2 бар ± 10%
Электрический индикатор		
	Тип N1 для фильтров с выставленным давлением на перепускном клапане 1,75 бар	перепад давления 1,2 бар ± 10%
	Тип N6 для фильтров без перепускного клапана	перепад давления 2 бар ± 10%
Визуально-электрический индикатор		
	Тип 1E - K1* для фильтров с выставленным давлением на перепускном клапане 1,75 бар	перепад давления 1,2 бар ± 10%
	Тип E6 - K6* для фильтров без перепускного клапана	перепад давления 2 бар ± 10%

*Для визуально-электрических индикаторов типа K специальное напряжение (пример K61 = 24 В)

{

1 - 24 В
2 - 115 В
3 - 230 В

Описание индикаторов для MPS серии "1"

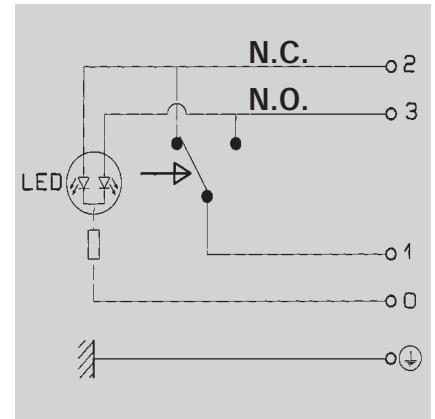
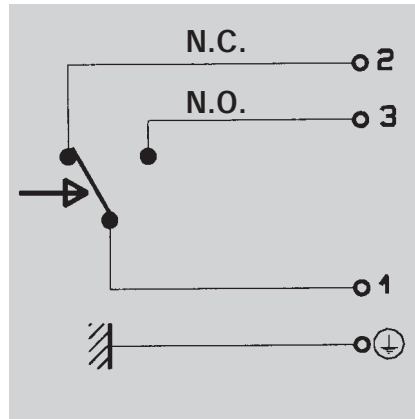
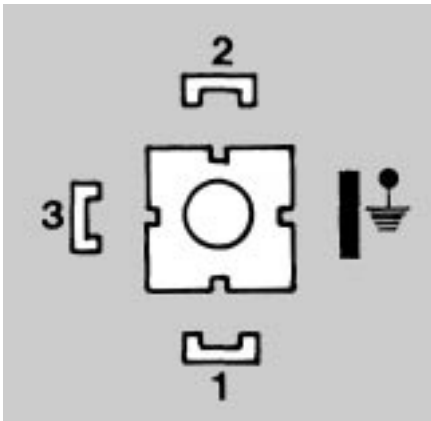
К - Е - N Серия

Напряжение при (50/60) Гц	Сила тока сопротивления	Сила тока индуктивности
(В)	(А)	(А)
125 (-)	5	2
250 (-)	5	2
30 (=)	5	3
125 (=)	0,5	0,03
250 (=)	0,25	0,03

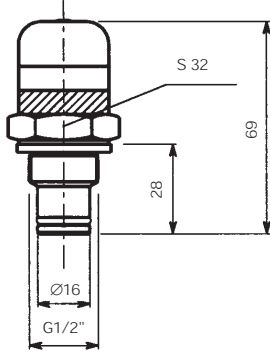
Коннектор DIN 43650

Электрический коннектор
Типа Е - N

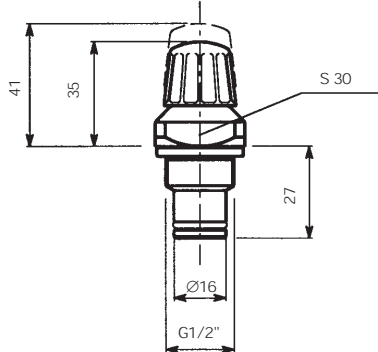
Электрический коннектор
Типа К



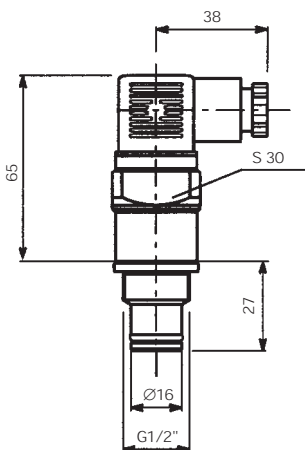
Визуальный тип V



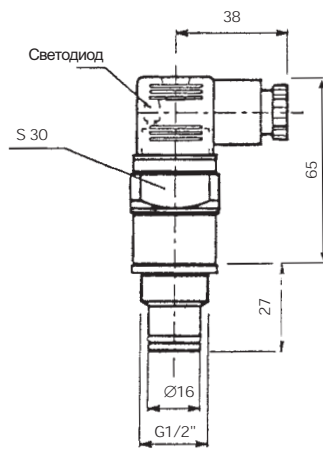
Визуальный тип Z



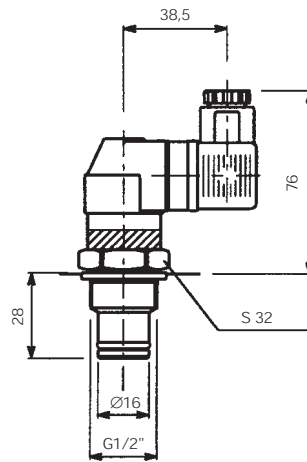
Электрический тип N



Визуально-электрический
тип К



Визуально-электрический
тип Е



Совместимость с жидкостями

Головка и стакан фильтра

Совместимы с:

- минеральными маслами (тип HH-HL-HM-HR-HV-HG по ISO 6743/4)
- эмульсиями на водяной основе (мин 95/5) (тип HFAE-HFAS по ISO 6743/4)
- синтетическими жидкостями (тип HS-HFDR-HFDS-HFDU по ISO 6743/4)
- водо-гликолем (тип HFC по ISO 6743/4)

Фильтрующий элемент

По ISO 2943; совместим с минеральными маслами (тип HH-HL-HM-HR-HV-HG по ISO 6743/4) синтетическими жидкостями (только для А и М серии) (тип HS-HFDR-HFDS-HFDU по ISO 6743/4)

В случае применения эмульсии на водяной основе (тип HFAE-HFAS по ISO 6743/4) и других неуказанных жидкостей, пожалуйста проконсультируйтесь с Вашим поставщиком.

Уплотнения

А серия
Nitrile (Buna - N) Совместимы с минеральными маслами (тип HH-HL-HM-HR-HV-HG по ISO 6743/4) и эмульсиями на водяной основе (тип HFAE-HFAS по ISO 6743/4) водо-гликолем (тип HFC по ISO 6743/4)

V серия

Viton Совместимы с синтетическими жидкостями (тип HS-HFDR-HFDS-HFDU по ISO 6743/4)

Международный стандарт контроля загрязнений в жидкости

Сравнительная характеристика по чистоте жидкости в соответствии со стандартами ISO 4406 и NAS 1638

Стандарт чистоты по ISO 4406			Стандарт чистоты по NAS 1638	Рекомендуемая тонкость фильтрации	Применение
4мкм	6мкм	14мкм		$B x \geq 200$	
14	12	9	3	3	Лабораторные следящие приводы
17	15	12	6	3-6	Роботы и следящие приводы
18	16	13	7	10-12	Сверх чувствительные и надежные системы
20	18	15	9	12-15	чувствительные и надежные системы
21	19	16	10	15-25	Основное оборудование и ограниченно надежные системы
23	21	18	12	25-40	Системы с низким давлением и редким обслуживанием

Основные параметры и размеры

Типы фильтрующих элементов

A Серия
Абсолютно фильтрующее неорганическое микроволокно, тонкость фильтрации 3, 6, 10 и 25 мкм.
Пример - A03, A06, A10 или A25

P Серия
Бумага пропитанная специальной смолой, номинальная тонкость фильтрации 10 и 25 мкм.
Пример - P10 или P25

M Серия
Металлическая сетка с тонкостью фильтрации 25, 60 или 90 мкм.
Пример - M25, M60 или M90

Пожалуйста, используйте индивидуальную расчетную характеристику зависимости потерь давления от расхода, которую вы рассчитали для фильтра в сборе

При использовании минерального масла с вязкостью 30 мм²/с (сСт) для собранного фильтра (корпус с фильтрующим элементом) рекомендуемый максимальный перепад давления должен быть не более 0.4 бар (30% от выставленного давления на индикаторе).



MPS 050-071

Длины

Обозначение	H	H1
050-051	180	200
070-071	248	268

Серия MPS 050-051

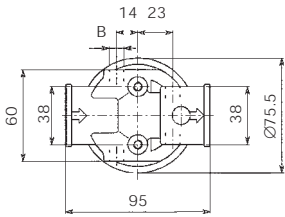
Фильтр в сборе	Слив расход, л/мин *	Всасывание расход, л/мин *	Подсоединение BSP/NPT/SAE	Масса, кг **
A03	40	9	См. таблицу ниже	1,0
A06	44	11		
A10	48	14		
A25	58	18		
P10	55	16		
M60-M90	-	24		

Серия MPS 070-071

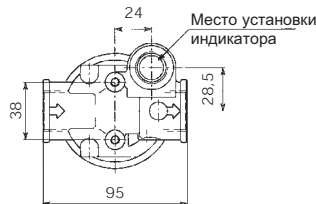
Фильтр в сборе	Слив расход, л/мин *	Всасывание расход, л/мин *	Подсоединение BSP/NPT/SAE	Масса, кг **
A03	45	11	См. таблицу ниже	1,3
A06	49	13		
A10	53	15		
A25	63	20		
P10	58	18		
M60-M90	-	26		

*Расход при условии использования минерального масла с вязкостью 30 мм²/с (сСт)
**Вес, включая фильтрующий элемент

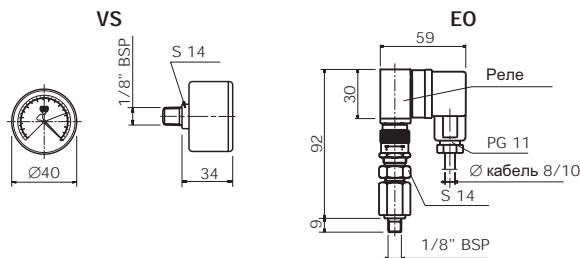
Серия MPS 050-070



Серия MPS 051-071



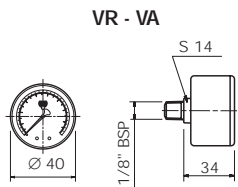
Индикатор для всасывающего фильтра MPS 050-070 (только для G1-G5)



Резьбы подсоединений

Тип	A	B	C
G1	3/4" BSP	1/8" BSP	M6
G2	3/4" NPT	1/8" NPT	1/4" UNC
G3	SAE 12 - 1 1/16" - 12 UN	1/8" NPT	1/4" UNC
G4	SAE 8 - 3/4" - 16 UNF	1/8" NPT	1/4" UNC
G5	1" BSP	1/8" BSP	M6
G6	1" NPT	1/8" NPT	1/4" UNC

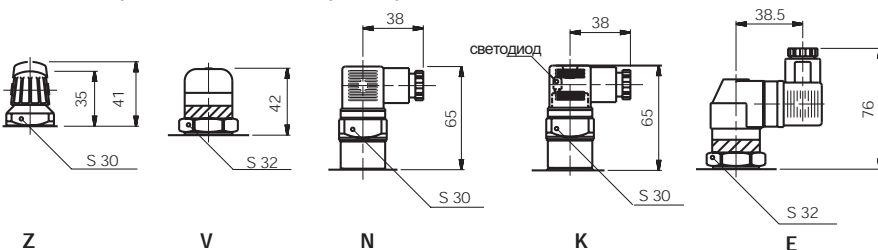
Индикатор для сливного фильтра MPS 050-070 (только для G1-G5)



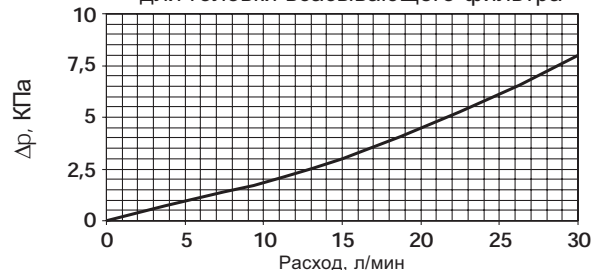
FX-FY-FZ

Более подробную информацию о электрических индикаторах спрашивайте у Вашего поставщика.

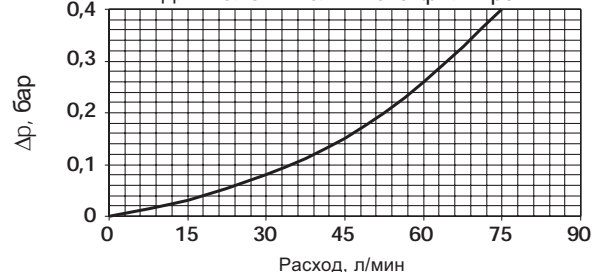
Индикатор для линейного фильтра MPS 051-071



Зависимость потерь давления от расхода для головки всасывающего фильтра



Зависимость потерь давления от расхода для головки сливного фильтра

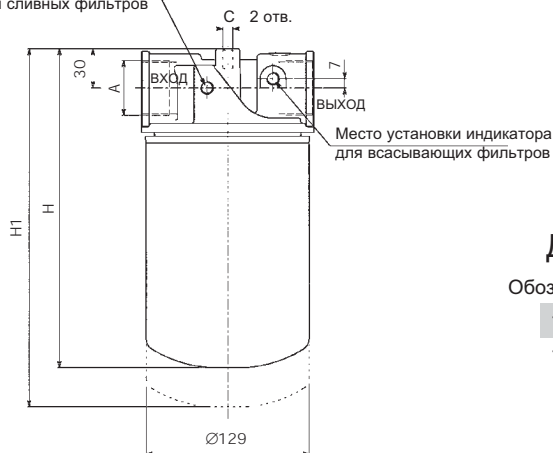


Основные параметры и размеры

Пожалуйста, используйте индивидуальную расчетную характеристику зависимости потерь давления от расхода, которую вы рассчитали для фильтра в сборе

При использовании минерального масла с вязкостью 30 мм²/с (сСт) для собранного фильтра (корпус с фильтрующим элементом) рекомендуемый максимальный перепад давления должен быть не более 0,4 бар (30% от выставленного давления на индикаторе).

Место установки индикатора для сливных фильтров



MPS 100-151

Обозначение	Длины	
	H	H1
100-101	241	266
150-151	286	311

Серия MPS 100-101

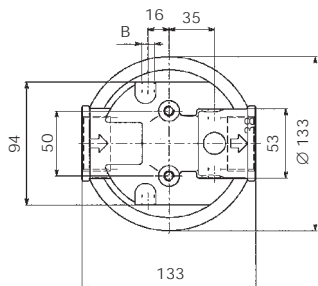
Фильтр в сборе	Слив расход, л/мин *	Всасывание расход, л/мин *	Подсоединение BSP/NPT/SAE	Масса, кг **
A03	75	16	1 1/4"	2,2
A06	85	19		
A10	110	25		
A25	140	40		
P10	130	35		
M60-M90	-	65		

Серия MPS 150-151

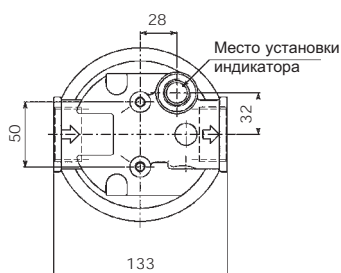
Фильтр в сборе	Слив расход, л/мин *	Всасывание расход, л/мин *	Подсоединение BSP/NPT/SAE	Масса, кг **
A03	85	18	1 1/4"	2,3
A06	100	22		
A10	115	30		
A25	160	45		
P10	150	40		
M60-M90	-	68		

*Расход при условии использования минерального масла с вязкостью 30 мм²/с (сСт)
**Вес, включая фильтрующий элемент

Серия MPS 100-100



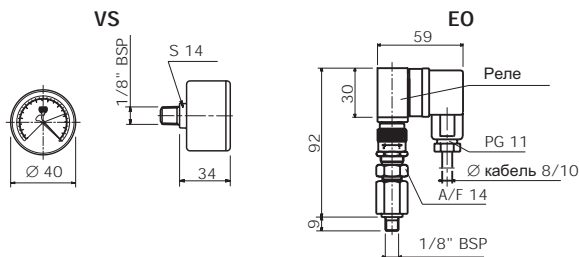
Серия MPS 101-151



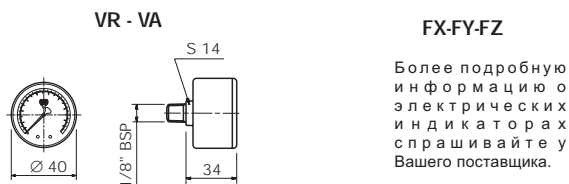
Резьбы подсоединений

Тип	A	B	C
G1	1 1/4" BSP	1/8" BSP	M8
G2	1 1/4" NPT	1/8" NPT	5/16" UNC
G3	SAE 20 - 1 5/8" - 12 UN	1/8" NPT	5/16" UNC

Индикатор для всасывающего фильтра MPS 100-150 (только для G1)

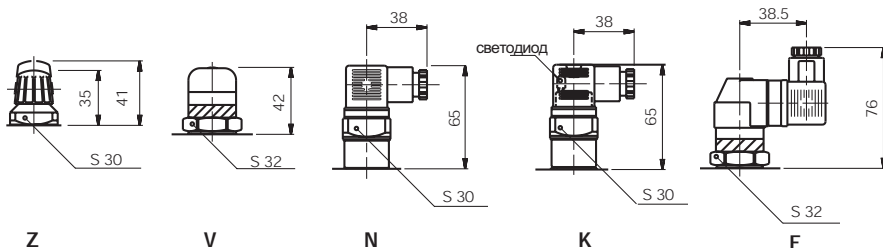


Индикатор для сливного фильтра MPS 100-150 (только для G1)

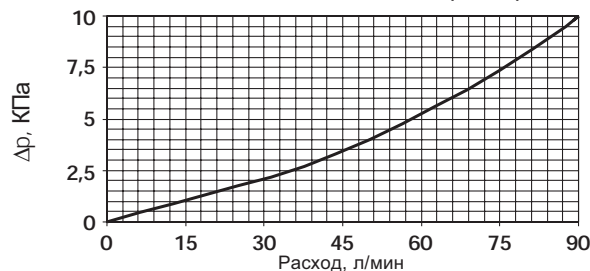


Более подробную информацию о электрических индикаторах спрашивайте у Вашего поставщика.

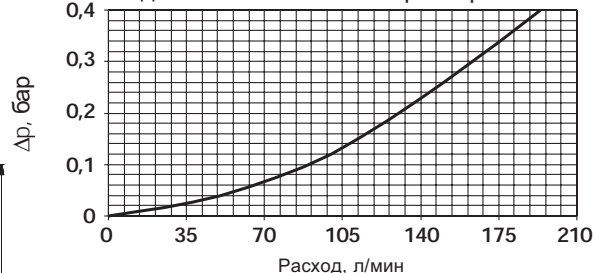
Индикатор для линейного фильтра MPS 101-151



Зависимость потерь давления от расхода для головки всасывающего фильтра



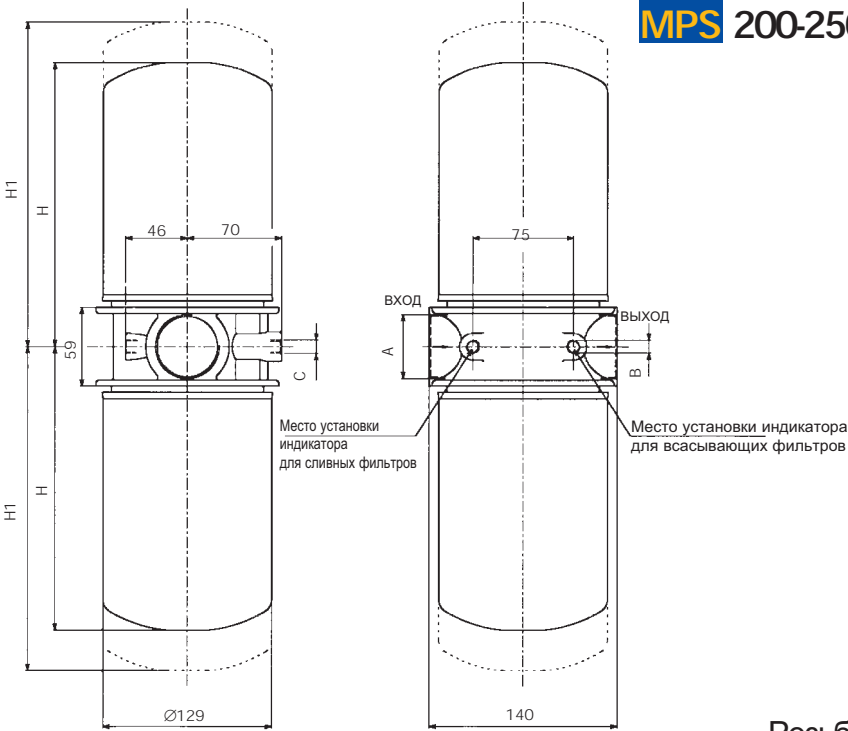
Зависимость потерь давления от расхода для головки сливного фильтра



Основные параметры и размеры

Пожалуйста, используйте индивидуальную расчетную характеристику зависимости потерь давления от расхода, которую вы рассчитали для фильтра в сборе

При использовании минерального масла с вязкостью 30 мм²/с (сСт) для собранного фильтра (корпус с фильтрующим элементом) рекомендуемый максимальный перепад давления должен быть не более 0.4 бар (30% от выставленного давления на индикаторе).



MPS 200-250

Серия MPS 200

Фильтр в сборе	Слив расход, л/мин *	Всасывание расход, л/мин *	Подсоединение BSP/NPT/SAE	Масса, кг **
A03	130	30	1 1/2"	4,0
A06	170	45		
A10	220	65		
A25	290	110		
P10	270	100		
M60-M90	-	120		

Серия MPS 250

Фильтр в сборе	Слив расход, л/мин *	Всасывание расход, л/мин *	Подсоединение BSP/NPT/SAE	Масса, кг **
A03	180	50	1 1/2"	4,2
A06	210	60		
A10	250	80		
A25	310	125		
P10	280	118		
M60-M90	-	130		

*Расход при условии использования минерального масла с вязкостью 30 мм²/с (сСт)
**Вес, включая фильтрующий элемент

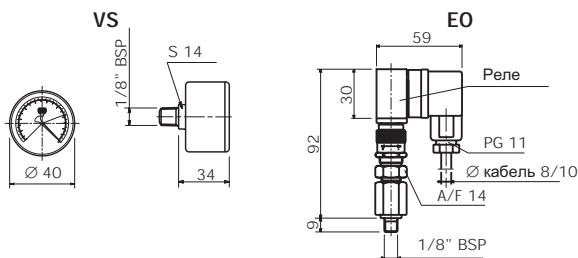
Длины

Обозначение	H	H1
200	216	241
250	261	286

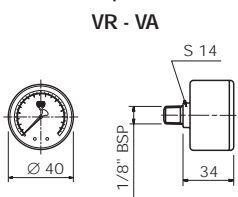
Резьбы подсоединений

Тип	A	B	C
G1	1 1/2" BSP	1/8" BSP	M10
G2	1 1/2" NPT	1/8" NPT	3/8" UNC
G3	SAE 24 - 1 7/8" - 12 UN	1/8" NPT	3/8" UNC

Индикатор для всасывающего фильтра (только для G1)



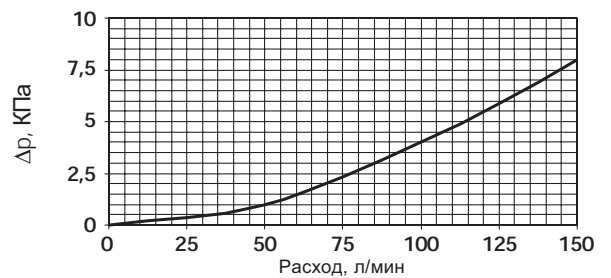
Индикатор для сливного фильтра (только для G1)



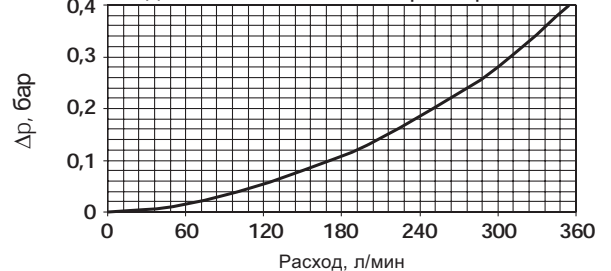
FX-FY-FZ

Более подробную информацию о электрических индикаторах спрашивайте у Вашего поставщика.

Зависимость потерь давления от расхода для головки всасывающего фильтра



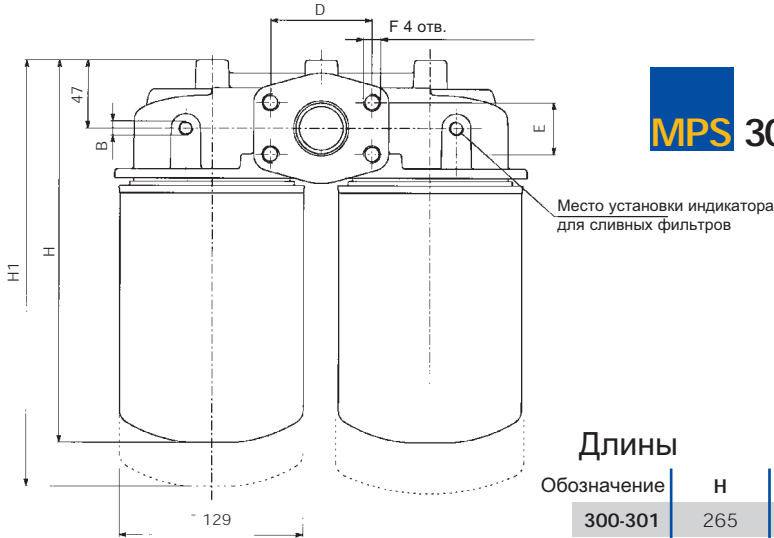
Зависимость потерь давления от расхода для головки сливного фильтра



Основные параметры и размеры

Пожалуйста, используйте индивидуальную расчетную характеристику зависимости потерь давления от расхода, которую вы рассчитали для фильтра в сборе

При использовании минерального масла с вязкостью 30 мм²/с (сСт) для собранного фильтра (корпус с фильтрующим элементом) рекомендуемый максимальный перепад давления должен быть не более 0.4 бар (30% от выставленного давления на индикаторе).



MPS 300-351

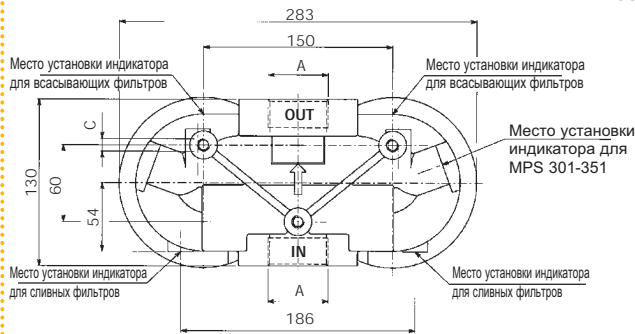
Серия MPS 300-301

Фильтр в сборе	Слив расход, л/мин *	Всасывание расход, л/мин *	Подсоединение BSP/NPT/SAE	Масса, кг **
A03	130	30	1 1/2"	5,4
A06	170	45		
A10	220	65		
A25	290	110		
P10	270	100		
M60-M90	-	120		

Серия MPS 350-351

Фильтр в сборе	Слив расход, л/мин *	Всасывание расход, л/мин *	Подсоединение BSP/NPT/SAE	Масса, кг **
A03	180	50	1 1/2"	5,6
A06	210	60		
A10	250	80		
A25	310	125		
P10	280	118		
M60-M90	-	130		

*Расход при условии использования минерального масла с вязкостью 30 мм²/с (сСт)
**Вес, включая фильтрующий элемент



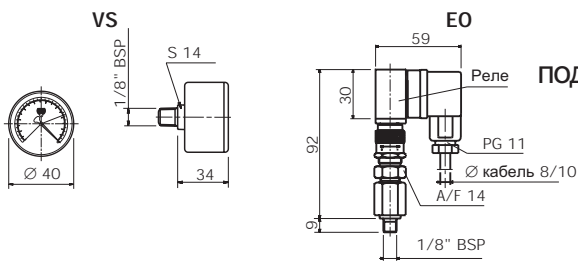
Длины

Обозначение	H	H1
300-301	265	290
350-351	310	335

Резьбы подсоединений

Тип	A	B	C
G1	1 1/2" BSP	1/8" BSP	M10
G2	1 1/2" NPT	1/8" NPT	3/8" UNC
G3	SAE 24 · 1 7/8" · 12 UN	1/8" NPT	3/8" UNC

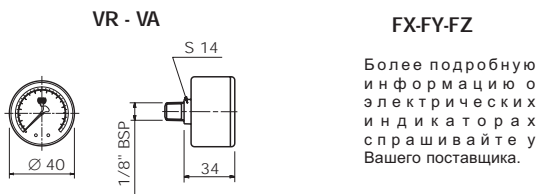
Индикатор для всасывающего фильтра MPS 300-350 (только для G1-F1)



Фланцы подсоединений

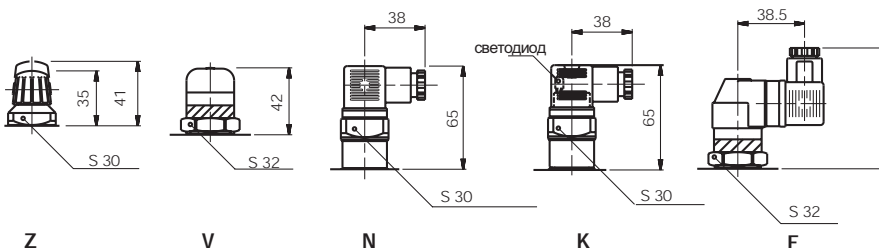
Тип	A	B	C	D	E	F
F1	1 1/2" SAE 3000 PSI/M	1/8" BSP	M12	69,85	35,71	M12
F2	1 1/2" SAE 3000 PSI/UNC	1/8" NPT	1/2" UNC	69,85	35,71	1/2" UNC

Индикатор для сливного фильтра MPS 300-350 (только для G1-F1)

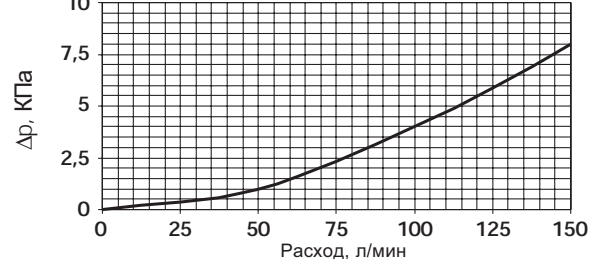


Более подробную информацию о электрических индикаторах спрашивайте у Вашего поставщика.

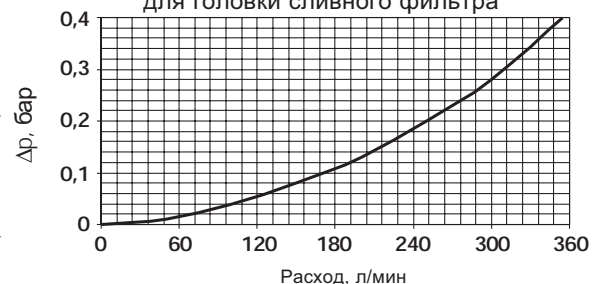
Индикатор для линейного фильтра MPS 301-351



Зависимость потерь давления от расхода для головки всасывающего фильтра

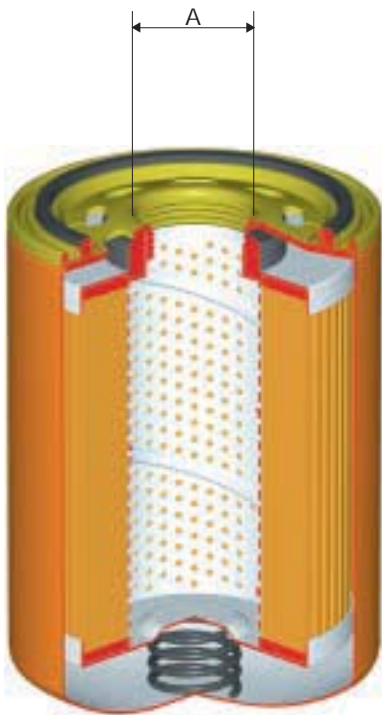


Зависимость потерь давления от расхода для головки сливного фильтра



О п и с а н и е

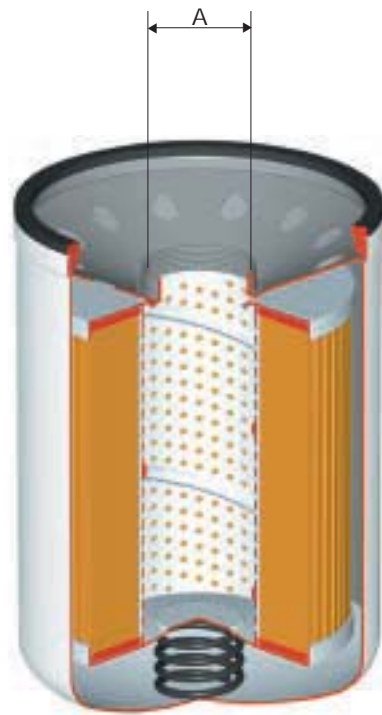
Фильтрующие элементы серий



CS



CG



CW

Новый

фильтрующий элемент серии А с абсолютной фильтрацией был независимо протестирован ведущими институтами Европы

Резьбы подсоединений

Тип	А
CS 050-070	3/4" BSP
CS 100-150	1 1/4" BSP

Тип	А
CG 050-070	1" - 12 UN
CG 100-150	1 1/2" - 16 UN

Тип	А
CW 050	1" - 12 UN
CW 150	1 1/2" - 16 UN

Institute of Filtration
(France)



I.F.T.S.



Royal Institute of Technology



MST - Удобен для установки в сливную линию, устанавливается на крышку бака с расходом не превышающем 350 л/мин.

MST фильтры картриджного типа с перепускным клапаном.

Чтобы избежать утечек в течение обслуживания, в фильтре устанавливается специальная мембрана протов утечек

MST - идеальный фильтр для станков и сельскохозяйственной техники.

Новый

фильтрующий элемент серии А с абсолютной фильтрацией был независимо протестирован ведущими институтами Европы

Institute of Filtration
(France)



I.F.T.S.



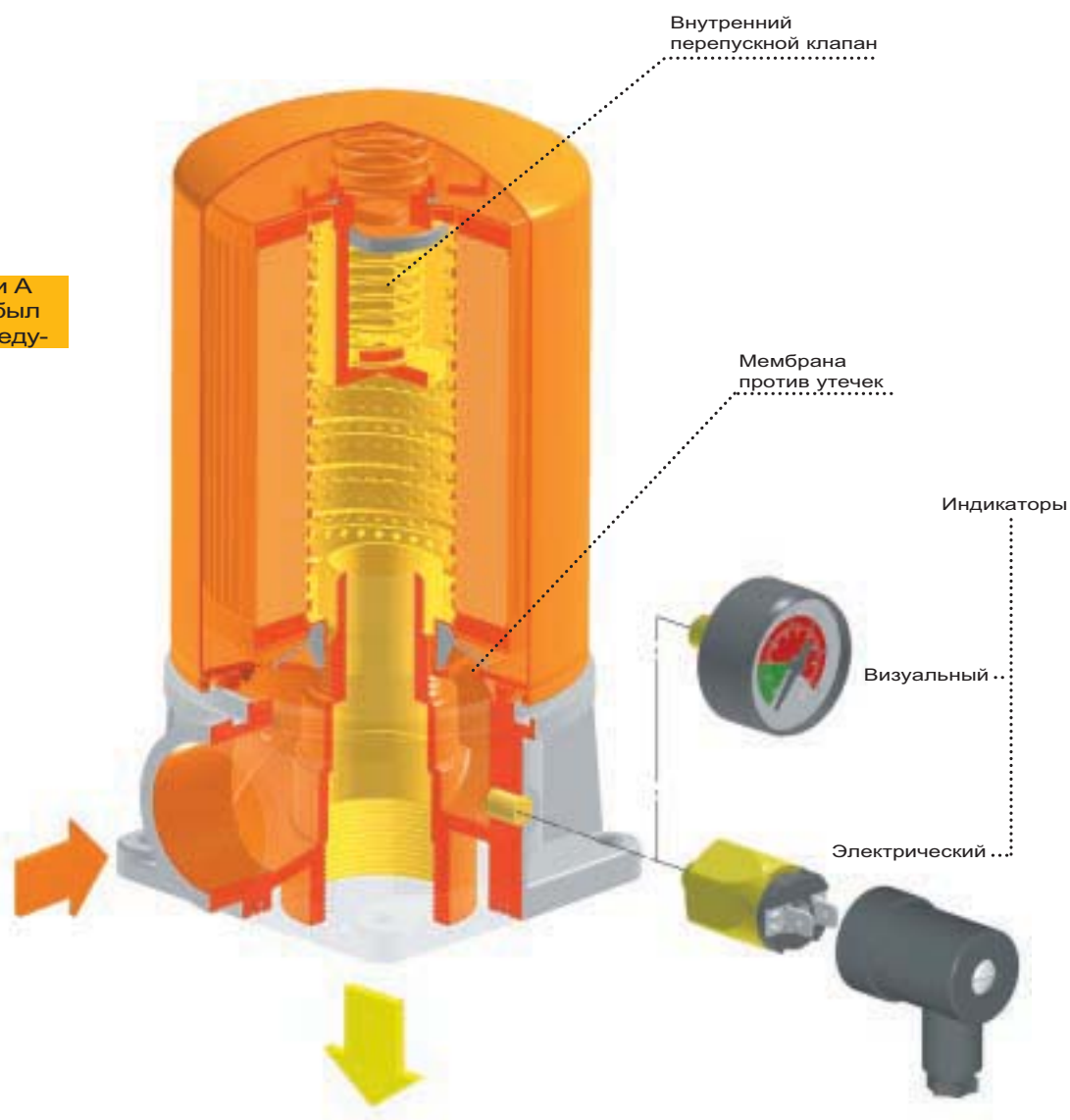
KUNGL
TEKNISKA
HÖGSKOLAN

Royal Institute of Technology



UNI EN ISO 9001
N° 037/98

ITALCERT



Основные параметры и размеры

Типы фильтрующих элементов

A Серия

Абсолютно фильтрующее неорганическое микроволокно, тонкость фильтрации 3, 6, 10 и 25 мкм.
Пример - A03, A06, A10 или A25

P Серия

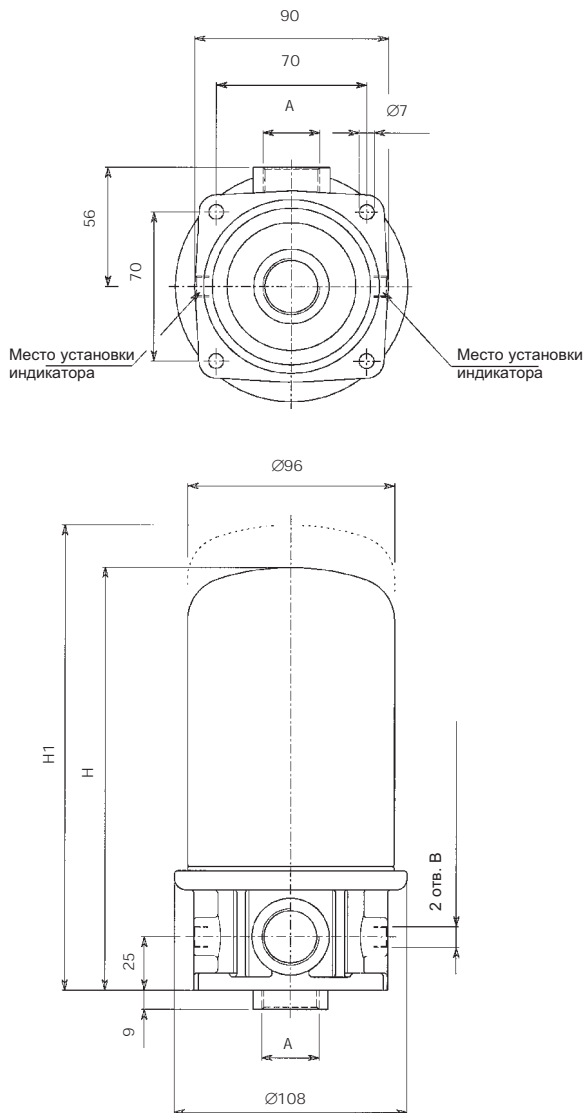
Бумага пропитанная специальной смолой, номинальная тонкость фильтрации 10 и 25 мкм.
Пример - P10 или P25

M Серия

Металлическая сетка с тонкостью фильтрации 25, 60 или 90 мкм.
Пример - M25, M60 или M90

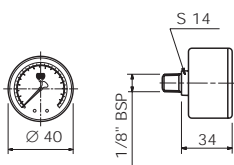
Пожалуйста, используйте индивидуальную расчетную характеристику зависимости потерь давления от расхода, которую вы рассчитали для фильтра в сборе

При использовании минерального масла с вязкостью 30 мм²/с (сСт) для собранного фильтра (корпус с фильтрующим элементом) рекомендуемый максимальный перепад давления должен быть не более 0.4 бар (30% от выставленного давления на индикаторе).



Индикатор (только для исполнения G1)

VR - VA



FX-FY-FZ

Более подробную информацию о электрических индикаторах спрашивайте у Вашего поставщика.

Серия MST 050

MST 050-070

Фильтр в сборе	Слив расход, л/мин *	Подсоединение BSP/NPT/SAE	Масса, кг **
A03	42	3/4"	1,2
A06	50		
A10	65		
A25	75		
P10	68		

Серия MST 050

Фильтр в сборе	Слив расход, л/мин *	Подсоединение BSP/NPT/SAE	Масса, кг **
A03	55	3/4"	1,5
A06	60		
A10	68		
A25	80		
P10	76		

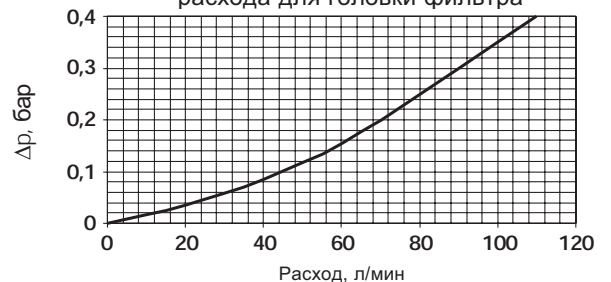
*Расход при условии использования минерального масла с вязкостью 30 мм²/с (сСт)
**Вес, включая фильтрующий элемент

Резьбы подсоединений	Тип	A		B	
		A		B	
	G1	3/4" BSP		1/8" BSP	
	G2	3/4" NPT		1/8" NPT	
	G3	SAE 8 - 3/4" - 16 UN		1/8" NPT	

Длины

Тип	H	H1
050	190	208
070	265	283

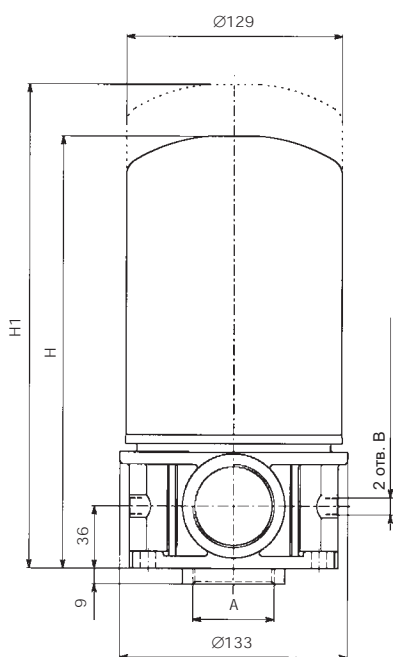
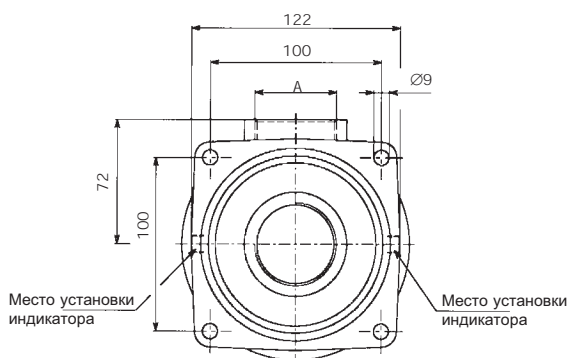
Зависимость потерь давления от расхода для головки фильтра



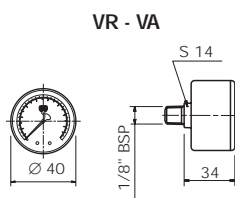
Основные параметры и размеры

Пожалуйста, используйте индивидуальную расчетную характеристику зависимости потерь давления от расхода, которую вы рассчитали для фильтра в сборе

При использовании минерального масла с вязкостью 30 мм²/с (сСт) для собранного фильтра (корпус с фильтрующим элементом) рекомендуемый максимальный перепад давления должен быть не более 0.4 бар (30% от выставленного давления на индикаторе).



Индикатор (только для исполнения G1)



FX-FY-FZ

Более подробную информацию о электрических индикаторах спрашивайте у Вашего поставщика.

MST 100-150

Серия MST 100

Фильтр в сборе	Слив расход, л/мин *	Подсоединение BSP/NPT/SAE	Масса, кг **
A03	80	1 1/2"	2,3
A06	90		
A10	125		
A25	185		
P10	175		

Серия MST 150

Фильтр в сборе	Слив расход, л/мин *	Подсоединение BSP/NPT/SAE	Масса, кг **
A03	90	1 1/2"	2,4
A06	110		
A10	140		
A25	210		
P10	190		

*Расход при условии использования минерального масла с вязкостью 30 мм²/с (сСт)
**Вес, включая фильтрующий элемент

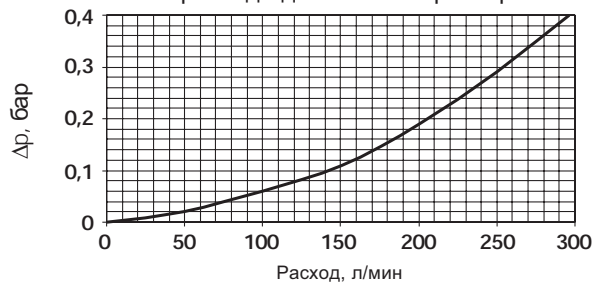
Резьбы подсоединений

Тип	A	B
G1	1 1/2" BSP	1/8" BSP
G2	1 1/2" NPT	1/8" NPT
G3	SAE 20 - 1 5/8" - 12 UN	1/8" NPT

Длины

Тип	H	H1
100	250	275
150	280	305

Зависимость потерь давления от расхода для головки фильтра



Расчет зависимости потерь давления от расхода

Основное

Зависимость потерь давления от расхода для головки фильтра и фильтрующего элемента соответствует стандарту ISO 3968

Полная потеря давления: $\Delta p_{\Sigma} = \Delta p_{\text{с головке фильтра}} + \Delta p_{\text{е фильтрующего элемента}}$

$\Delta p_{\text{с}}$ - Потеря давления на головке фильтра пропорциональна плотности жидкости

$\Delta p_{\text{е}}$ - Потеря давления на фильтрующем элементе пропорциональна кинематической вязкости, поэтому всегда обращают внимание на температуру и реальную вязкость рабочей жидкости. Перепад давления на фильтрующем элементе рассчитывается по следующей формуле:

$V_1 = 30 \text{ мм}^2/\text{с}$ (сСт) номинальная вязкость

$V_2 =$ рабочая вязкость $\text{мм}^2/\text{с}$ (сСт)

Пример выбора размера фильтра

- Потребителю требуется фильтр с расходом 100 л/мин
- Минеральное масло: ISO VG 46 (вязкостью 46 $\text{мм}^2/\text{с}$ (сСт) при температуре в 40°C)
- A25 - тонкость фильтрации 25 мкм
- Использование фильтра в сливной линии

Пример:

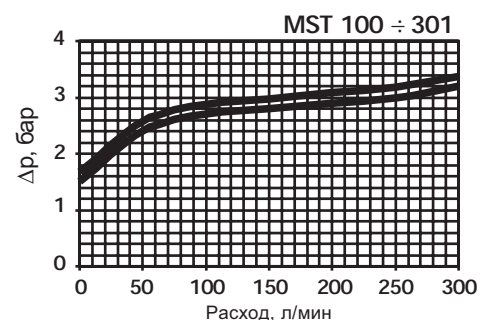
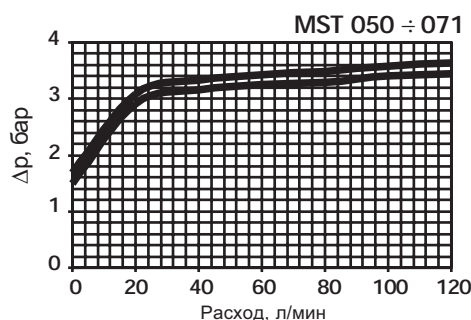
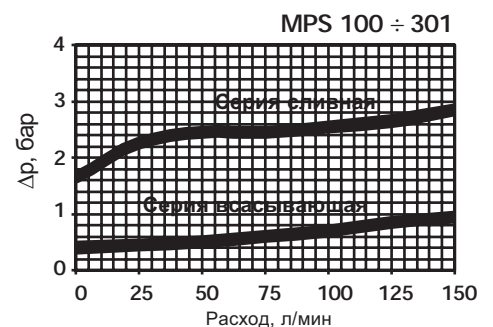
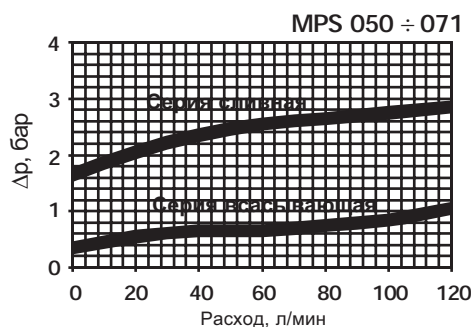
· Потеря давления на головке фильтре - MPS 100/101 с расходом 100 л/мин $\Delta p_{\text{с}}=0.13$ бар (см. график на стр. 8)

· Потеря давления на фильтрующем элементе (номинальная вязкость) - CS 100A25 с расходом 100 л/мин $\Delta p_{\text{е}}=0.09$ бар (см. график на стр. 17)

· Полная потеря давления - $\Delta p_{\Sigma} = \Delta p_{\text{с}} + \Delta p_{\text{е}} \left(\frac{V_2}{V_1} \right) = 0.13 + 0.09(46/30) = 0.268$ бар* *Перепад давления подходящий под наши рекомендации

Зависимость потерь давления от расхода для перепускного клапана

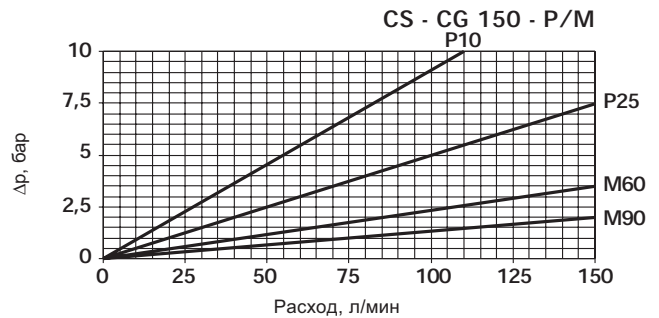
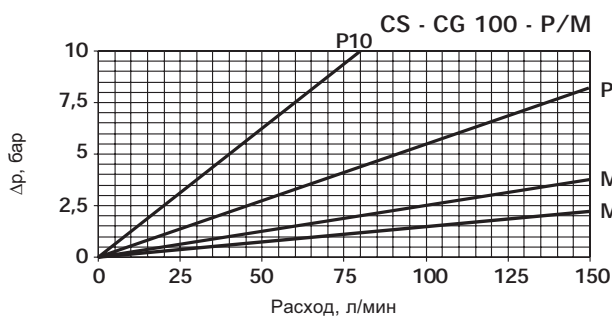
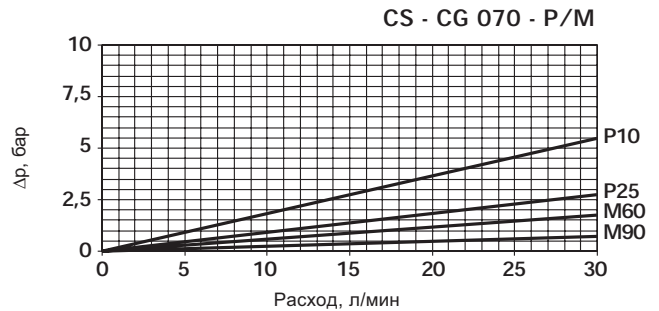
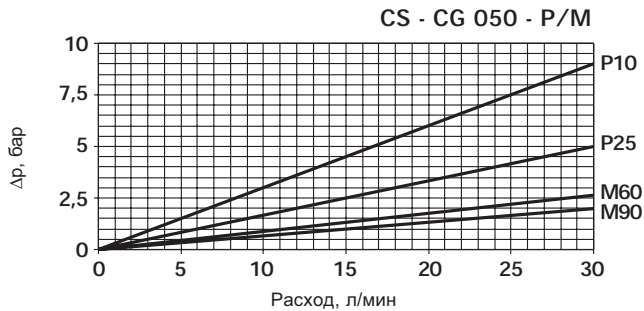
Кривая может быть использована для масла с плотностью 860 $\text{кг}/\text{м}^3$.
 Δp изменяется пропорционально плотности.



Всасывающий фильтр

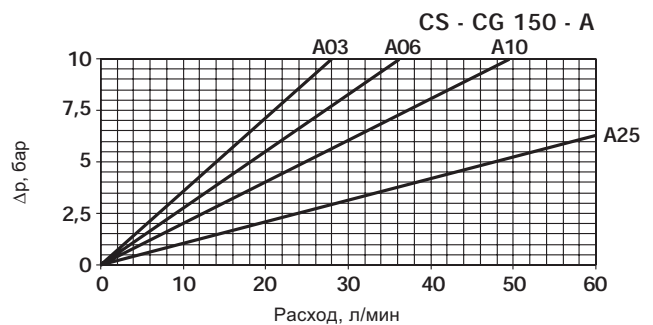
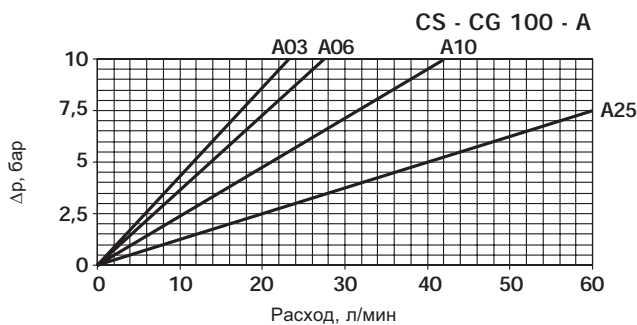
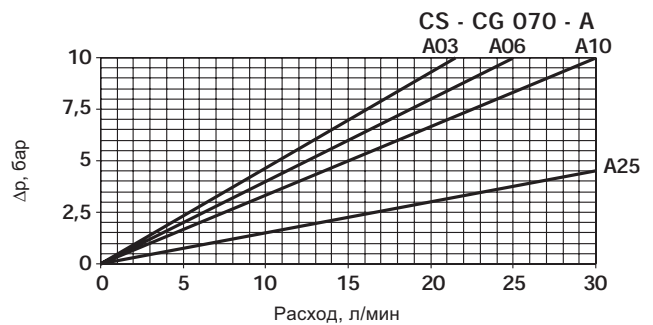
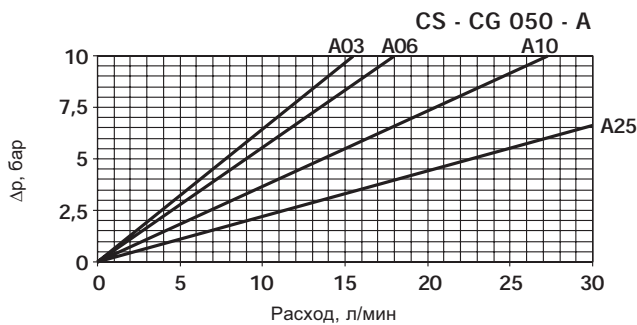
Фильтрующий элемент серии P/M

Кривая может использоваться для масла с кинематической вязкостью 30 мм²/с (сСт)
Δр изменяется пропорционально кинематической вязкости жидкости.



Фильтрующий элемент серии А

Кривая может использоваться для масла с кинематической вязкостью 30 мм²/с (сСт)
Δр изменяется пропорционально кинематической вязкости жидкости.

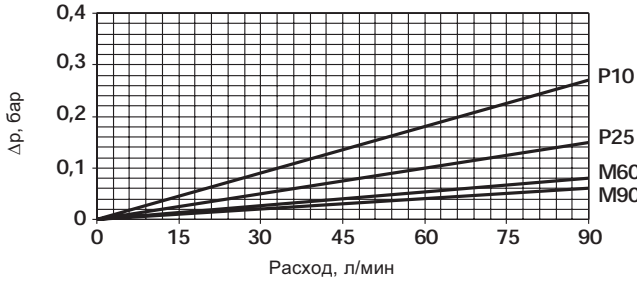


Сливной фильтр

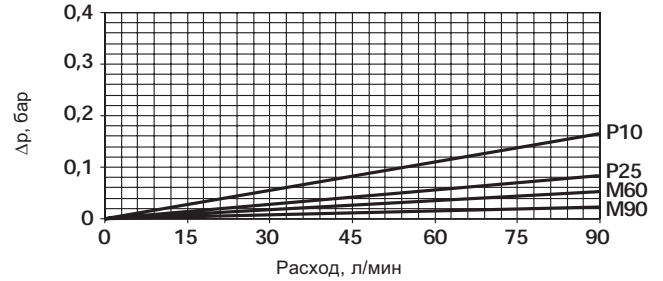
Фильтрующий элемент серии P/M

Кривая может использоваться для масла с кинематической вязкостью 30 мм²/с (сСт)
Δр изменяется пропорционально кинематической вязкости жидкости.

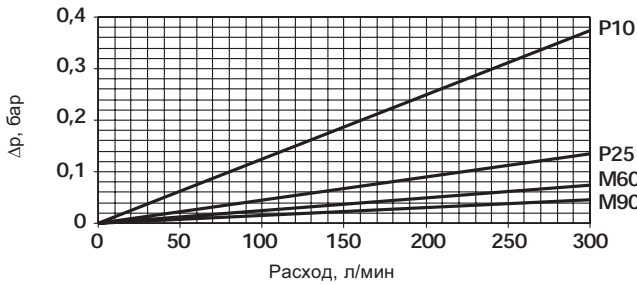
CS - CT - CG 050 - P/M



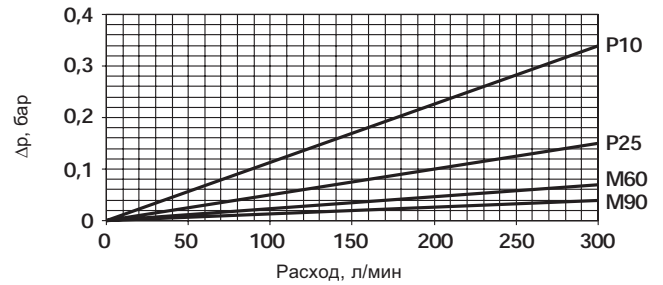
CS - CT - CG 070 - P/M



CS - CT - CG 100 - P/M



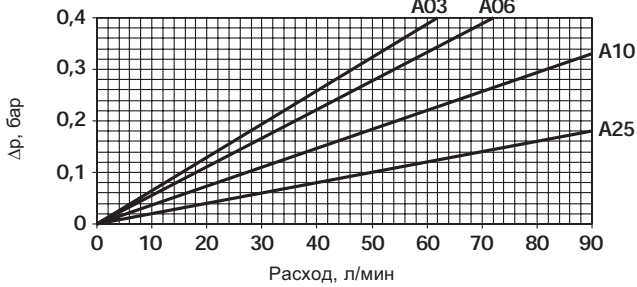
CS - CT - CG 150 - P/M



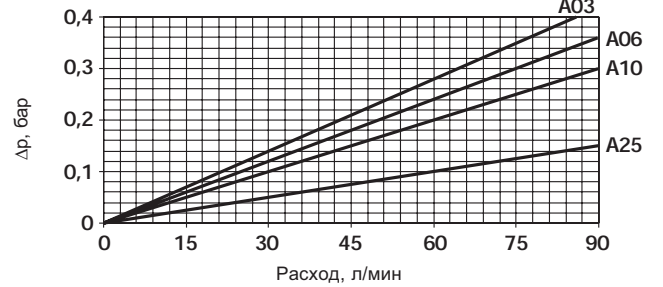
Фильтрующий элемент серии А

Кривая может использоваться для масла с кинематической вязкостью 30 мм²/с (сСт)
Δр изменяется пропорционально кинематической вязкости жидкости.

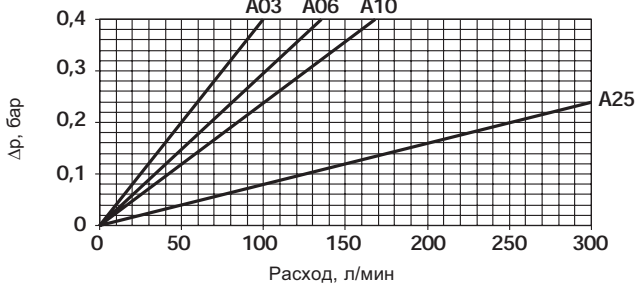
CS - CT - CG 050 - А



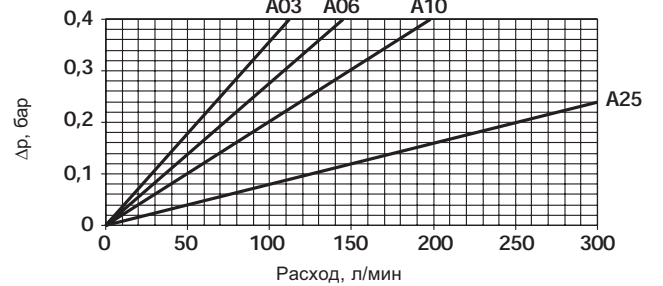
CS - CT - CG 070 - А



CS - CT - CG 100 - А



CS - CT - CG 150 - А



MPS

Типоразмер

Серия 0	Серия 1
050	051
070	071
100	101
150	151
200	-
250	-
300	301
350	351

Перепускной клапан

Фильтр серии "0"	
C	С перепускным клапаном 1.75 бар и 4 места для установки индикаторов
O	Без перепускного клапана с местами установки индикаторов для всасывающей линии
P	Без перепускного клапана с местами установки индикаторов для сливной линии
R	С перепускным клапаном 1.75 бар и с местами установки индикаторов для сливной линии
S	С перепускным клапаном 30 КПа и с местами установки индикаторов для всасывающей линии
U	Без перепускного клапана и без мест под индикаторы
Фильтр серии "1"	
R	С перепускным клапаном 1.75 бар
P	Без перепускного клапана

Тип подсоединения

Тип	MPS 050-071	MPS 100-151	MPS 200-250	MPS 300-351
G1	3/4" BSP	1 1/4" BSP	1 1/2" BSP	1 1/2" BSP
G2	3/4" NPT	1 1/4" NPT	1 1/2" NPT	1 1/2" NPT
G3	SAE 12	SAE 20	SAE 24	SAE 24
G4	SAE 8	-	-	-
G5	1" BSP	-	-	-
G6	1" NPT	-	-	-
F1	-	-	-	1 1/2" SAE 3000 Psi/M
F2	-	-	-	1 1/2" SAE 3000 Psi/UNC

Исполнение G4 без предохранительного клапана

Серии

CS	Фильтрующий элемент Европейского стандарта
CG	Фильтрующий элемент стандарта США
CW	Фильтрующий элемент стандарта США (элемент удаляющий конденсат воды)

Тип индикатора устанавливаемого на фильтре

S	С резьбовым отверстием
T	С заглушкой
Для всасывающих фильтров (только серия MPS)	
VS	Визуальный вакуумметр
EO	Вакуумное реле
Для сливных фильтров (только серия MPS/MST)	
VA	Визуальный манометр
VR	Визуальный цветной манометр
FX	Электрический
FY	Электрический
FZ	Электрический
Для линейных фильтров (только серия "1")	
S	С резьбовым отверстием
T2	Заглушка для места установки индикатора
1V	Визуальный 1,2 бар
V6	Визуальный 2 бар
Z1	Визуальный 1,2 бар
Z6	Визуальный 2 бар
N1	Электрический 1,2 бар
N6	Электрический 2 бар
1E	Визуально-электрический 1,2 бар
E6	Визуально-электрический 2 бар
K1*	Визуально-электрический 1,2 бар
K6*	Визуально-электрический 2 бар

*Для индикаторов типа К специальный вольтаж (пример K61)

Уплотнения

A	Nitrile (Buna-N) (минеральное масло)
V	Viton (синтетическое масло)

Фильтрующие элементы серии M/P

P10	Специальная бумага $\beta_x \geq 2$
P25	
M25	Металлическая сетка
M60	
M90	

Фильтрующие элементы серии A

A03	Неорганическое микроволокно серии A $\beta_x \geq 200$
A06	
A10	
A25	

Типоразмер

050	1 элемент для MPS 050-051
070	1 элемент для MPS 070-071
100	1 элемент для MPS 100-101
100	2 элемента для MPS 200
100	2 элемента для MPS 300-301
150	1 элемент для MPS 150-151
150	2 элемента для MPS 250
150	2 элемента для MPS 300-301

CS

Заменяемый элемент

MP Filtri - Гарантирует надежность фильтров только в случае использования продукции нашей компании и ее запасных частей

Data held in this publication is given only for indicative purposes. MP Filtri reserves to introduce modifications to described items for technical or commercial reasons. Copyright reserved.

MST

..... Типоразмер

050
070
100
150

Уплотнения.....

A Nitrile (Buna-N) (минеральное масло)
V Viton (синтетическое масло)

Тип подсоединения

Тип	MST 050-070	MST 100-150
G1	3/4" BSP	1 1/2" BSP
G2	3/4" NPT	1 1/2" NPT
G3	SAE 8	SAE 20

Тип индикатора устанавливаемого на фильтре

S С резьбовым отверстием
T С заглушкой
VR Визуальный цветной манометр
FX Электрический
FY Электрический
FZ Электрический

..... Перепускной клапан.....

B Выставляемое давление: 1,75 бар

Уплотнения

A Nitrile (Buna-N) (минеральное масло)
V Viton (синтетическое масло)

..... Фильтрующие элементы серии M/P

P10
P25 Специальная бумага $\beta_x \geq 2$
M25
M60
M90 Металлическая сетка

Фильтрующие элементы серии A

A03
A10
A25 Неорганическое микроволокно
серии A $\beta_x \geq 200$

СТ

З а м е н я е м ы й э л е м е н т

MP Filtri - Гарантирует надежность фильтров только в случае использования продукции нашей компании и ее запасных частей

Data held in this publication is given only for indicative purposes. MP Filtri reserves to introduce modifications to described items for technical or commercial reasons. Copyright reserved.



Главный офис
MP FILTRI S.p.A. Италия
Via Matteotti, 2
20060 Pessano con Bornago (Milano) Italy
Tel. ++39.02/95703.1
Fax ++39.02/95741497-95740188
e-mail: sales@mpfiltri.com
<http://www.mpfiltri.com>

Великобритания
MP FILTRI U.K. Ltd.
Bourton Industrial Park
Bourton on the Water
Gloucestershire GL54 2HQ UK
Tel: 01451-822522
Fax: 01451-822282
e-mail: sales@mpfiltri.co.uk
<http://www.mpfiltri.co.uk>



Германия
MP FILTRI D GmbH
Am Wasserturm 5
D-66265 Heusweiler/Holz
Tel: 06806/85022-0
Fax: 06806/85022-18
e-mail: mpfiltrink@aol.com

Франция
MP FILTRI FRANCE
B.P. 325 01603
Trevoux Cedex
Tel: 04.74.08.84.78
Fax: 04.74.08.80.45
e-mail: mpfiltrifrance@wanadoo.fr

США MP
FILTRI USA Inc.
2055 Quaker Pointe Drive
Quakertown. PA 18951
Tel: 215-529-1300
Fax: 215-529-1902
e-mail: mpusasales@aol.com
<http://www.mpfiltriusa.com>

Канада
MP FILTRI CANADA Inc.
210 Jacob Keffer Parkway Concord,
Ontario Canada L4K 4W3
Tel: 905-303-1369
Fax: 905-303-7256
e-mail: mail@mpfiltricanada.com
<http://www.mpfiltricanada.com>

Россия
MP FILTRI RUSSIA
127562, Россия, Москва, а/я 44
123100, Россия, Москва,
ул. Сергея Макеева, д. 9, стр. 2, офис 15
Тел.: +7 (095) 502-54-11
Факс: +7 (095) 205-94-10
e-mail: sales@mpfiltrirussia.ru
<http://www.mpfiltri.ru>