

ОСВЕТИТЕЛЬНАЯ АРМАТУРА ДЛЯ ФЛУОРЕСЦЕНТНЫХ ЛАМП

Explosion Proof Electrical Equipment

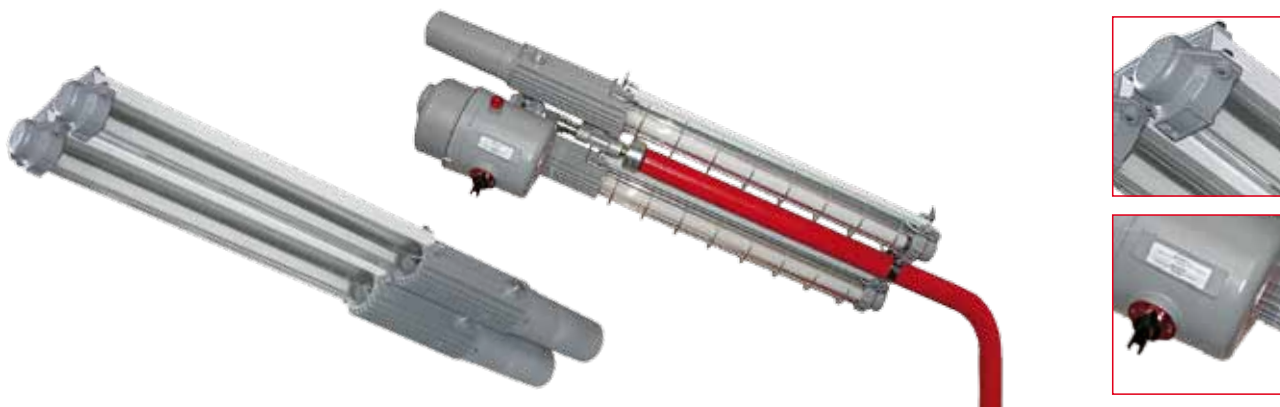


Освещение Ex

EVF

Установка: зона / опасные зоны - Зона 1 / 2 (Газ) - Зона 21 / 22 (Пыль)
Классификация: Группа II - Категория 2G 2D

EVF



ГОСТ-P
RTR Ex Proof



ОСВЕТИТЕЛЬНАЯ АРМАТУРА

	ATEX 94/9/EC	ГОСТ-P (RTR / RTN)	ГОСТ-K
ИСПОЛНЕНИЕ	⊕ II 2 G Ex d IIC T5/T4 ⊕ II 2 D Ex tD A21 T100°C / T135°C	1Ex d IIC T5/T4 DIP A21 Ta (100...135)°C	1Ex d IIC T5/T4 DIP A21 Ta (100...135)°C
УСТАНОВКА	ЗОНА 1 / 2 - ЗОНА 21 / 22	ЗОНА 1 / 2 - ЗОНА 21 / 22	ЗОНА 1 / 2 - ЗОНА 21 / 22
УРОВЕНЬ ЗАЩИТЫ	IP66	IP66	IP66
СЕРТИФИКАТЫ	ISSEP 02 ATEX 043	РОСС ИТ. Г.Б05.В02536	No. 07/43-269
СОБЛЮДЕНИЕ НОРМ	EN 60079-0; EN 60079-1; EN 61241-1	ГОСТ Р 51330.9-99 (МЭК 60079-10-95) ГОСТ Р 51330.13-99 (МЭК 60079-14-96) ГОСТ Р МЭК 61241-3-99	ГОСТ Р 51330.0 / 1 / 8 / 14-99 ГОСТ Р МЭК 61241-1-1-2002

АВАРИЙНЫЙ БЛОК

	ATEX 94/9/EC	GOST-R (RTR / RTN)	GOST-K
ИСПОЛНЕНИЕ	⊕ II 2 G Ex d IIC T6 ⊕ II 2 D Ex d tD A21 T85°C	1Ex d IIC T6 DIP A21 Ta T85°C	1Ex d IIC T6 DIP A21 Ta T85°C
УСТАНОВКА	ЗОНА 1 / 2 - ЗОНА 21 / 22	ЗОНА 1 / 2 - ЗОНА 21 / 22	ЗОНА 1 / 2 - ЗОНА 21 / 22
УРОВЕНЬ ЗАЩИТЫ	IP66	IP66	IP66
СЕРТИФИКАТЫ	INERIS 08 ATEX 018	РОСС ИТ. Г.Б05.В02537	No. 07/43-269
СОБЛЮДЕНИЕ НОРМ	EN 60079-0; EN 60079-1; EN 61241-0; EN 61241-1;	ГОСТ Р 51330.9-99 (МЭК 60079-10-95) ГОСТ Р 51330.13-99 (МЭК 60079-14-96) ГОСТ Р МЭК 61241-3-99	ГОСТ Р 51330.0 / 1 / 8 / 14-99 ГОСТ Р МЭК 61241-1-1-2002

Технические характеристики

Корпус	морской алюминий без примеси меди (блок управления & аварийный блок)
Трубы	ударопрочное боросиликатное стекло устойчивое к высоким температурам
Окраска	внешняя эпоксидная цвет серый RAL-9006
Болты	внешние из нержавеющей стали
Прокладки	резина NBR
Отражатель	стальной лист окрашенный белой эмалью
Подключение кабеля	резьбовое подключение 3/4" NPT

Электрические характеристики

Питание	электронный стартер 220V/240V 50/60Hz (cos ρ ≥ 0,98)
Патрон	двухштырьковый G13
Клеммы	для подключения до 4мм ²
Аварийное исполнение	блок питания для работы в аварийном режиме в комплекте с зарядным устройством и аккумулятором NiCd 4A/h 4,8V работа в аварийном режиме до 180 мин. в комплекте светодиодный индикаторнапряжения

АКСЕССУАРЫ ПО ЗАПРОСУ:

- Монтажный комплект для установки на линейную опору в комплекте с болтами из нержавеющей стали
- Монтажный комплект для потолочной установки в комплекте с болтами из нержавеющей стали
- Монтажный комплект для подвесной установки в комплекте с болтами из нержавеющей стали
- Монтажный комплект для настенной установки в комплекте с болтами из нержавеющей стали
- Защитное ограждение из оцинкованной стали
- Защитное ограждение из нержавеющей стали
- Отражатель из нержавеющей стали
- Внешняя цветная окраска
- Питание электронного стартера с напряжением отличным от стандартного

EVF Технические данные

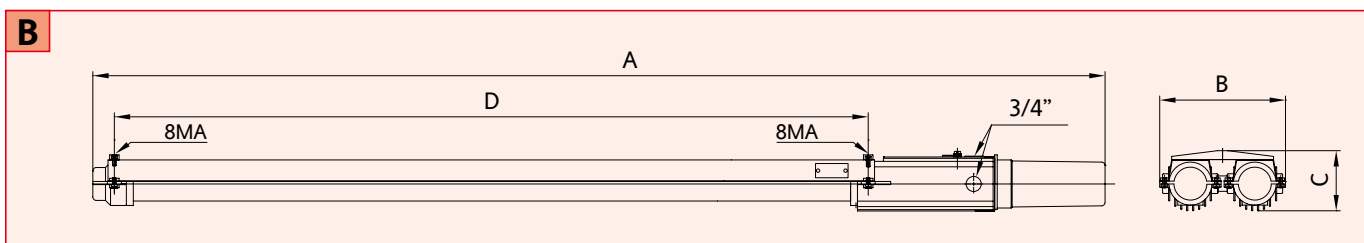
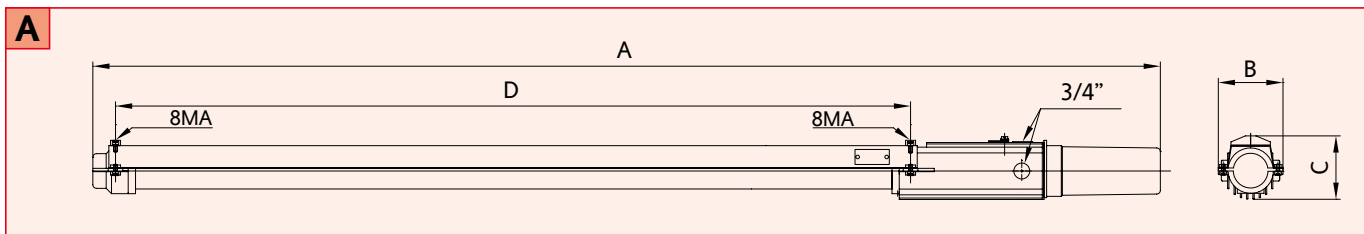
КОД	ТИП ЛАМПЫ	КЛАСС ТЕМПЕРАТУР (ГАЗ)	КЛАСС ТЕМПЕРАТУР (ПЫЛЬ)	ПАТРОН	ПОДКЛЮЧЕНИЕ	АВАРИЙНЫЙ БЛОК	АВТОНОМИЯ	ЧЕРТЕЖ
ОСВЕТИТЕЛЬНАЯ АРМАТУРА ДЛЯ ОДНОЙ И ДВУХ ФЛУОРЕСЦЕНТНЫХ ЛАМП - ПИТАНИЕ 220V/240V - 50/60Hz								
EVF18EL	1 x 18W	T5 T4	T 100°C T 135°C	G13	2 x 3/4"	-	-	A
EVF36EL	1 x 36W	T5 T4	T 100°C T 135°C	G13	2 x 3/4"	-	-	A
EVF58EL	1 x 58W	T5 T4	T 100°C T 135°C	G13	2 x 3/4"	-	-	A
EVF18BEL	2 x 18W	T5 T4	T 100°C T 135°C	G13	2 x 3/4"	-	-	B
EVF36BEL	2 x 36W	T5 T4	T 100°C T 135°C	G13	2 x 3/4"	-	-	B
EVF58BEL	2 x 58W	T5 T4	T 100°C T 135°C	G13	2 x 3/4"	-	-	B

ОСВЕТИТЕЛЬНАЯ АРМАТУРА ДЛЯ ОДНОЙ И ДВУХ ФЛУОРЕСЦЕНТНЫХ ЛАМП С АВАРИЙНЫМ БЛОКОМ - ПИТАНИЕ 220V/240V - 50/60Hz								
EVF18ELME	1 x 18W	T5 T4	T 100°C T 135°C	G13	1 x 3/4" 1 x 1/2"	4.8 V - 4Ah	2h	C
EVF36ELME	1 x 36W	T5 T4	T 100°C T 135°C	G13	1 x 3/4" 1 x 1/2"	4.8 V - 4Ah	2h	C
EVF58ELME	1 x 58W	T5 T4	T 100°C T 135°C	G13	1 x 3/4" 1 x 1/2"	4.8 V - 4Ah	2h	C
EVF18ELBE	2 x 18W	T5 T4	T 100°C T 135°C	G13	1 x 3/4" 1 x 1/2"	4.8 V - 4Ah	2h	D
EVF36ELBE	2 x 36W	T5 T4	T 100°C T 135°C	G13	1 x 3/4" 1 x 1/2"	4.8 V - 4Ah	2h	D
EVF58ELBE	2 x 58W	T5 T4	T 100°C T 135°C	G13	1 x 3/4" 1 x 1/2"	4.8 V - 4Ah	2h	D

EVF Технические данные

КОД	A [мм]	B [мм]	C [мм]	D [мм]	ВЕС [Kg]	ПОДКЛЮЧЕНИЕ	ЧЕРТЕЖ
EVF18EL	1000	96	95	602	4,50	2 x 3/4"	A
EVF36EL	1600	96	95	1202	5,70	2 x 3/4"	A
EVF58EL	1900	96	95	1490	7,00	2 x 3/4"	A
EVF18BEL	1000	200	95	602	9,00	2 x 3/4"	B
EVF36BEL	1600	200	95	1202	12,20	2 x 3/4"	B
EVF58BEL	1900	200	95	1490	14,70	2 x 3/4"	B

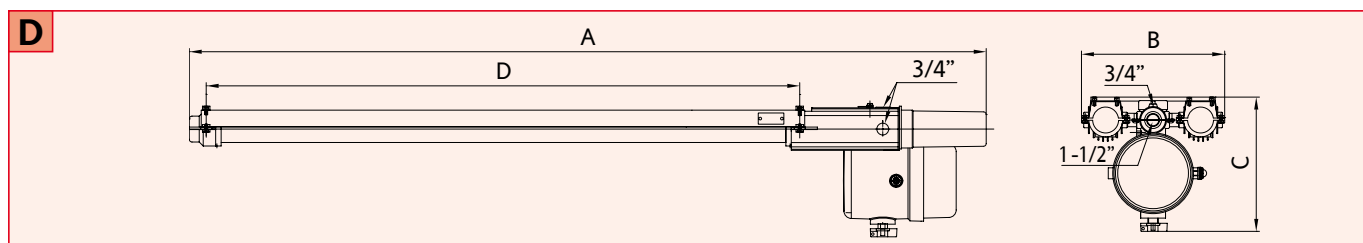
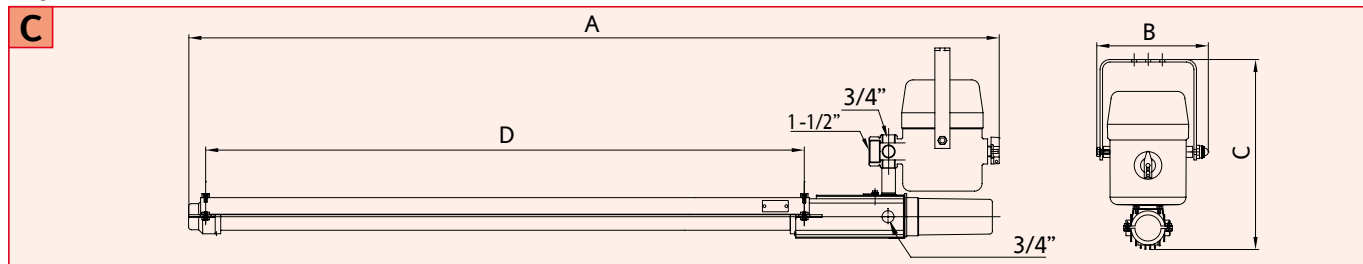
Чертежи



EVF Технические данные

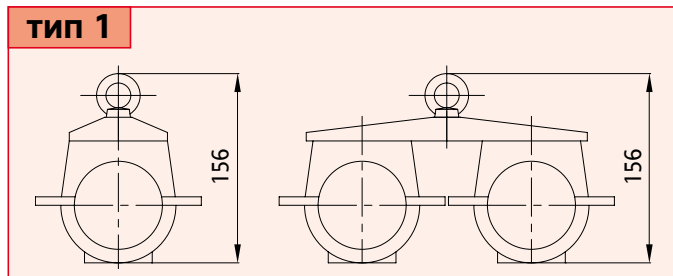
КОД	A [мм]	B [мм]	C [мм]	D [мм]	ВЕС [Кг]	ПОДКЛЮЧЕНИЕ	ЧЕРТЕЖ
EVF18ELME	1000	222	379	602	10,00	1 x 3/4" / 1 x 1/2"	C
EVF36ELME	1600	222	379	1202	12,00	1 x 3/4" / 1 x 1/2"	C
EVF58ELME	1900	222	379	1490	14,00	1 x 3/4" / 1 x 1/2"	C
EVF18ELBE	1000	287	265	602	16,00	1 x 3/4" / 1 x 1/2"	D
EVF36ELBE	1600	287	265	1202	19,00	1 x 3/4" / 1 x 1/2"	D
EVF58ELBE	1900	287	265	1490	21,00	1 x 3/4" / 1 x 1/2"	D

Чертежи

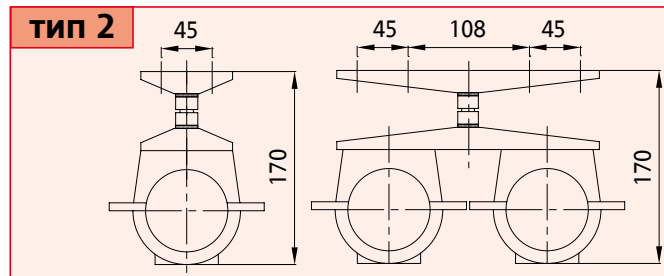


EVF Методы установки

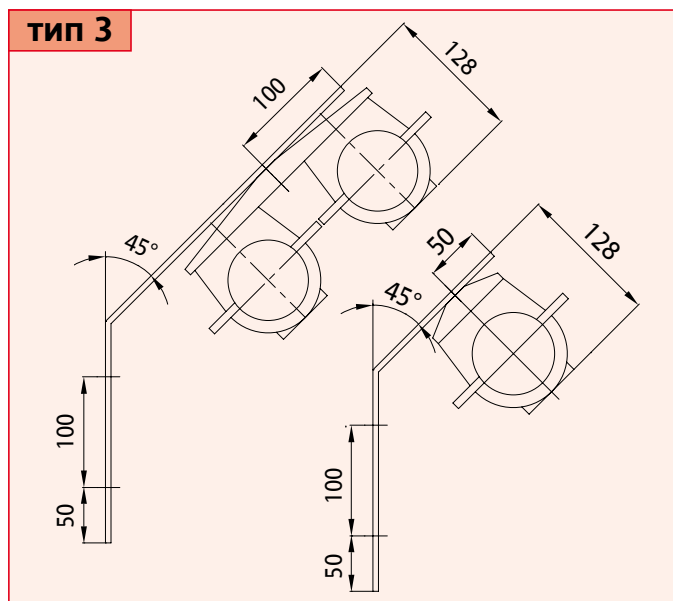
Подвесная установка



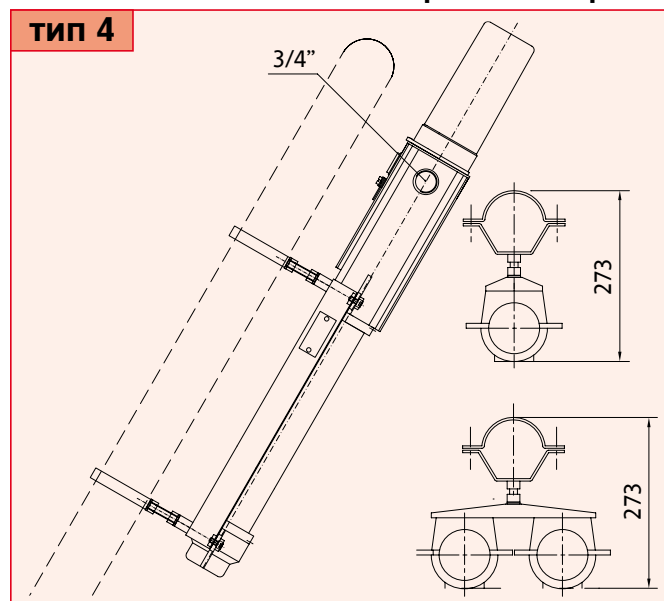
Потолочная установка



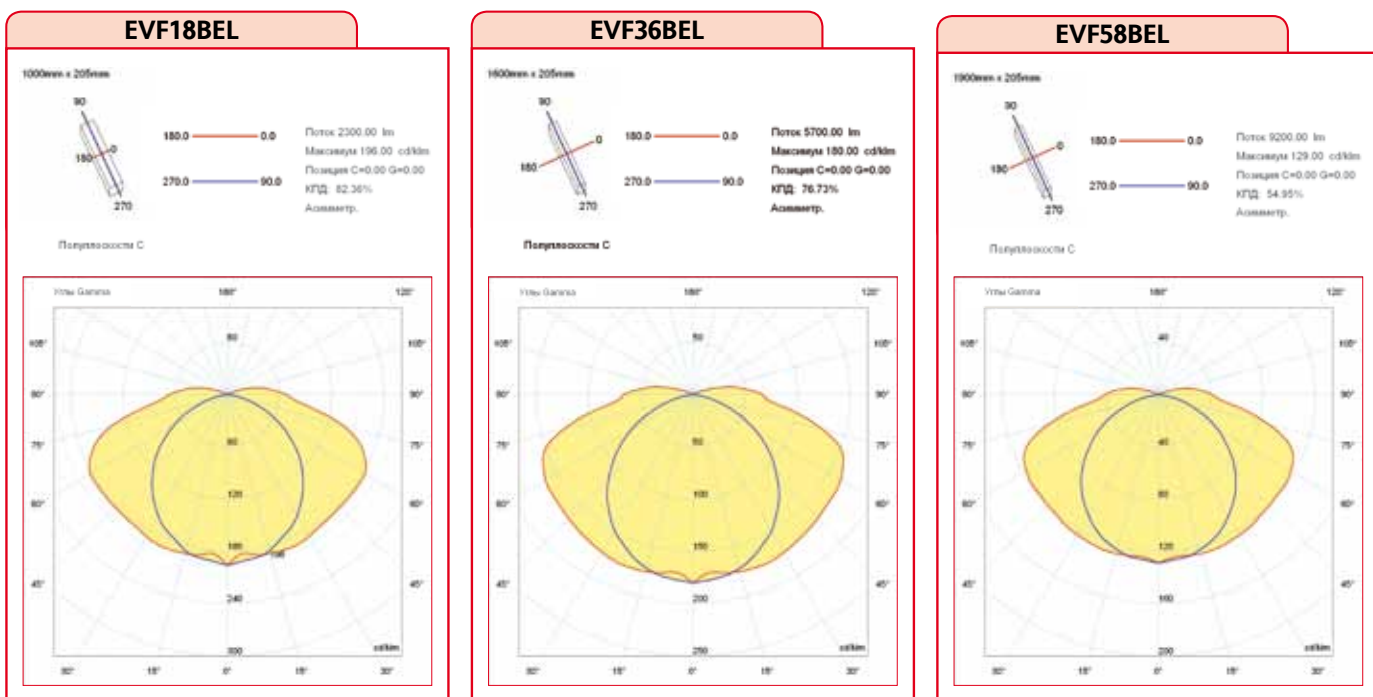
Настенная установка



Установка на линейной опоре Типичная сборка с поддержкой



EVF Фотометрические кривые



EVF Аксессуары по запросу

КОД	ОПИСАНИЕ	УСТАНОВКА	МАТЕРИАЛ
GABVIAEVFF18	ЗАЩИТНОЕ ОГРАЖДЕНИЕ ДЛЯ ФЛУОРЕСЦЕНТНОЙ ЛАМПЫ 18W		ОЦИНКОВАННАЯ СТАЛЬ
GABVIAEVFF36	ЗАЩИТНОЕ ОГРАЖДЕНИЕ ДЛЯ ФЛУОРЕСЦЕНТНОЙ ЛАМПЫ 36W		ОЦИНКОВАННАЯ СТАЛЬ
GABVIAEVFF58	ЗАЩИТНОЕ ОГРАЖДЕНИЕ ДЛЯ ФЛУОРЕСЦЕНТНОЙ ЛАМПЫ 58W		ОЦИНКОВАННАЯ СТАЛЬ
GABVIAEVFF18IX	ЗАЩИТНОЕ ОГРАЖДЕНИЕ ДЛЯ ФЛУОРЕСЦЕНТНОЙ ЛАМПЫ 18W		НЕРЖАВЕЮЩАЯ СТАЛЬ
GABVIAEVFF36IX	ЗАЩИТНОЕ ОГРАЖДЕНИЕ ДЛЯ ФЛУОРЕСЦЕНТНОЙ ЛАМПЫ 36W		НЕРЖАВЕЮЩАЯ СТАЛЬ
GABVIAEVFF58IX	ЗАЩИТНОЕ ОГРАЖДЕНИЕ ДЛЯ ФЛУОРЕСЦЕНТНОЙ ЛАМПЫ 58W		НЕРЖАВЕЮЩАЯ СТАЛЬ
D18IX	ОТРАЖАТЕЛЬ ДЛЯ ФЛУОРЕСЦЕНТНОЙ ЛАМПЫ 18W		НЕРЖАВЕЮЩАЯ СТАЛЬ
D36IX	ОТРАЖАТЕЛЬ ДЛЯ ФЛУОРЕСЦЕНТНОЙ ЛАМПЫ 36W		НЕРЖАВЕЮЩАЯ СТАЛЬ
D58IX	ОТРАЖАТЕЛЬ ДЛЯ ФЛУОРЕСЦЕНТНОЙ ЛАМПЫ 58W		НЕРЖАВЕЮЩАЯ СТАЛЬ
20301.0151	МОНТАЖНЫЙ КОМПЛЕКТ ДЛЯ ПОТОЛОЧНОЙ УСТАНОВКИ ОДНОЙ ФЛУОРЕСЦЕНТНОЙ ЛАМПЫ	ТИП 1	АЛЮМИНИЙ
20301.0152	МОНТАЖНЫЙ КОМПЛЕКТ ДЛЯ ПОТОЛОЧНОЙ УСТАНОВКИ ДВУХ ФЛУОРЕСЦЕНТНЫХ ЛАМП	ТИП 1	АЛЮМИНИЙ
20301.0153	МОНТАЖНЫЙ КОМПЛЕКТ ДЛЯ УСТАНОВКИ НА ЛИНЕЙНУЮ ОПОРУ D=1" ДЛЯ СВЕТИЛЬНИКА EVF	ТИП 4	ОЦИНКОВАННАЯ СТАЛЬ
20301.0155	МОНТАЖНЫЙ КОМПЛЕКТ ДЛЯ УСТАНОВКИ НА ЛИНЕЙНУЮ ОПОРУ D=1-1/2" ДЛЯ СВЕТИЛЬНИКА EVF	ТИП 4	ОЦИНКОВАННАЯ СТАЛЬ
20301.0156	МОНТАЖНЫЙ КОМПЛЕКТ ДЛЯ УСТАНОВКИ НА ЛИНЕЙНУЮ ОПОРУ D=1-1/2" ДЛЯ СВЕТИЛЬНИКА EVF С ДВУМЯ ЛАМПАМИ	ТИПО 4	ОЦИНКОВАННАЯ СТАЛЬ
20301.0157	МОНТАЖНЫЙ КОМПЛЕКТ ДЛЯ УСТАНОВКИ НА ЛИНЕЙНУЮ ОПОРУ D=2" ДЛЯ СВЕТИЛЬНИКА EVF	ТИП 4	ОЦИНКОВАННАЯ СТАЛЬ
20301.0158	МОНТАЖНЫЙ КОМПЛЕКТ ДЛЯ УСТАНОВКИ НА ЛИНЕЙНУЮ ОПОРУ D=2" ДЛЯ СВЕТИЛЬНИКА EVF С ДВУМЯ ЛАМПАМИ	ТИП 4	ОЦИНКОВАННАЯ СТАЛЬ
20302.0128	МОНТАЖНЫЙ КОМПЛЕКТ ДЛЯ НАСТЕННОЙ УСТАНОВКИ ДЛЯ ОСВЕТИТЕЛЬНОЙ АРМАТУРЫ С ОДНОЙ ЛАМПОЙ	ТИП 3	ОЦИНКОВАННАЯ СТАЛЬ
20302.0128	МОНТАЖНЫЙ КОМПЛЕКТ ДЛЯ НАСТЕННОЙ УСТАНОВКИ ДЛЯ ОСВЕТИТЕЛЬНОЙ АРМАТУРЫ С ДВУМЯ ЛАМПАМИ	ТИП 3	ОЦИНКОВАННАЯ СТАЛЬ
20301.0165	МОНТАЖНЫЙ КОМПЛЕКТ ДЛЯ ПОДВЕСНОЙ УСТАНОВКИ ДЛЯ ОСВЕТИТЕЛЬНОЙ АРМАТУРЫ С ОДНОЙ ЛАМПОЙ	ТИП 2	ОЦИНКОВАННАЯ СТАЛЬ
20301.0165	МОНТАЖНЫЙ КОМПЛЕКТ ДЛЯ ПОДВЕСНОЙ УСТАНОВКИ ДЛЯ ОСВЕТИТЕЛЬНОЙ АРМАТУРЫ С ДВУМЯ ЛАМПАМИ	ТИП 2	ОЦИНКОВАННАЯ СТАЛЬ

ПРИМЕЧАНИЕ:

Для учета национальных и международных правовых норм и технологий, характеристики указанные в данной спецификации могут считаться верными только после нашего подтверждения.