

ОСВЕТИТЕЛЬНАЯ АРМАТУРА ДЛЯ ЛАМП НАКАЛИВАНИЯ И ГАЗОРАЗРЯДНЫХ ЛАМП

Explosion Proof Electrical Equipment



Освещение Ex

EVAC

Установка: зона / опасные зоны - Зона 1 / 2 (Газ) - Зона 21 / 22 (Пыль)
Классификация: Группа II - Категория 2G 2D

EVAC



ГОСТ-P
RTR Ex Proof



ОСВЕТИТЕЛЬНАЯ АРМАТУРА / БЛОК ПИТАНИЯ

	ATEX 94/9/ECT	OCT-P (RTR / RTN)	ГОСТ-К
ИСПОЛНЕНИЕ	II 2 G Ex d IIC T6/T2 II 2 D Ex tD A21 T80°C / T290°C	1Ex d IIC T6 (T5...T2) X DIP A21 Ta (80...290)°C	1Ex d IIC T6 (T5...T2) X DIP A21 Ta (80...290)°C
УСТАНОВКА	ЗОНА 1 / 2 - ЗОНА 21 / 22	ЗОНА 1 / 2 - ЗОНА 21 / 22	ЗОНА 1 / 2 - ЗОНА 21 / 22
УРОВЕНЬ ЗАЩИТЫ	IP66	IP66	IP66
СЕРТИФИКАТЫ	INERIS 01 ATEX 0054X	РОСС ИТ. ГБ05.В02536	No. 07/43-269
СОБЛЮДЕНИЕ НОРМ	EN 60079-0; EN 60079-1; EN 61241-1	ГОСТ Р 51330.9-99 (МЭК 60079-10-95) ГОСТ Р 51330.13-99 (МЭК 60079-14-96) ГОСТ Р МЭК 61241-3-99	ГОСТ Р 51330.0 / 1 / 8 / 14-99 ГОСТ Р МЭК 61241-1-1-2002

Технические характеристики

Корпус	морской алюминий без примеси меди
Стекланный купол	ударопрочное боросиликатное стекло устойчивое к высоким температурам
Окраска	внешняя эпоксидная цвет серый RAL-9006
Болты	внешние из нержавеющей стали
Прокладки	силиконовая резина
Подключение кабеля	резьбовое подключение 3/4" NPT
Универсальное крепление	нержавеющая сталь AISI 316L

Электрические характеристики

Питание (Блок Управления)	индуктивный балласт 230V - 50Hz (cos ρ ≥ 0,95)
Патрон	фарфоровый с подключением E27/E40
Проводка	кабели изолированные силиконовой резиной устойчивой к высоким температурам
Клеммы	для подключения кабеля до 4мм2 (для светильников с Блоком Управления)

АКСЕССУАРЫ ПО ЗАПРОСУ:

- Монтажный комплект для потолочной установки из нержавеющей стали AISI 316L в комплекте с болтами из нержавеющей стали
- Монтажный комплект для подвесной установки из нержавеющей стали AISI 316L в комплекте с болтами из нержавеющей стали
- Монтажный комплект для установки на линейную опору D 1" - 1 1/2" - 2"
- Монтажный комплект для настенной установки 45° из нержавеющей стали AISI 316L в комплекте с болтами из нержавеющей стали
- Защитное ограждение из оцинкованной стали
- Защитное ограждение из нержавеющей стали
- Отражатель из алюминия покрытый белой эмалью
- Отражатель из нержавеющей стали AISI 316L
- Внешняя цветная окраска
- Питание балласта для газоразрядных ламп с напряжением отличным от стандартного
- Резьбовое подключение отличное от стандартного

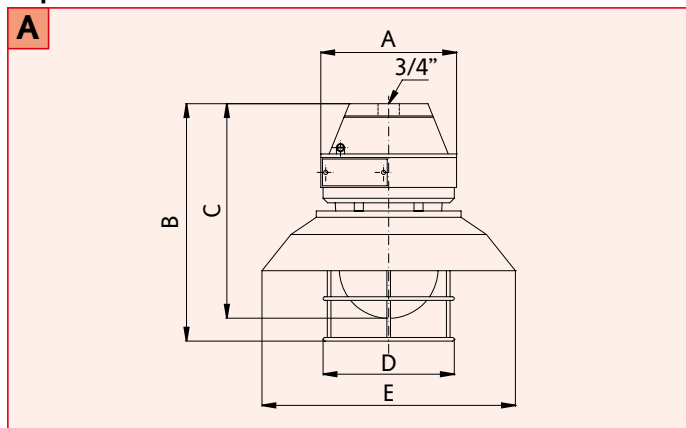
EVAC Технические данные

КОД	ТИП ЛАМПЫ	КЛАСС ТЕМПЕРАТУР (ГАЗ)	КЛАСС ТЕМПЕРАТУР (ПЫЛЬ)	ПАТРОН	ПОДКЛЮЧЕНИЕ	ЧЕРТЕЖ
ОСВЕТИТЕЛЬНАЯ АРМАТУРА ДЛЯ ЛАМП НАКАЛИВАНИЯ - ПИТАНИЕ 230V-50Hz						
EVAC101	100 W	T4	T 130°C	E-27	1 x 3/4"	A
EVAC100	100 W	T4	T 130°C	E-27	2 x 3/4"	B
EVAC201	200 W	T4 T3	T 130°C T 195°C	E-27	1 x 3/4"	A
EVAC200	200 W	T4 T3	T 130°C T 195°C	E-27	2 x 3/4"	B
EVAC301	300 W	T4 T3	T 130°C T 195°C	E-40	1 x 3/4"	A
EVAC300	300 W	T4 T3	T 130°C T 195°C	E-40	2 x 3/4"	B
EVAC501	500 W	T3	T 195°C	E-40	1 x 3/4"	A
EVAC500	500 W	T3	T 195°C	E-40	2 x 3/4"	B
EVAC100-E20	25 W 20 W	T5 T4	T 95°C T 130°C	E-14 + Ba-15s	2 x 3/4"	B
ОСВЕТИТЕЛЬНАЯ АРМАТУРА ДЛЯ ГАЛОГЕННЫХ ЛАМП- ПИТАНИЕ 230V-50Hz						
EVAC101-100H	100 W	T4	T 130°C	E-27	1 x 3/4"	A
EVAC100-100H	100 W	T4	T 130°C	E-27	2 x 3/4"	B
EVAC201-150H	150 W	T1	T 130°C	E-27	1 x 3/4"	A
EVAC200-150H	150 W	T2	T 130°C	E-27	2 x 3/4"	B
EVAC301-250H	250 W	T4 T3	T 130°C T 195°C	E-27	1 x 3/4"	A
EVAC300-250H	250 W	T4 T3	T 130°C T 195°C	E-27	2 x 3/4"	B
ОСВЕТИТЕЛЬНАЯ АРМАТУРА ДЛЯ ПАРОРТУТНЫХ ЛАМП - ПИТАНИЕ 230V-50Hz						
EVAC101-80HG	80 W	T4	T 130°C	E-27	2 x 3/4" / 1 x 1-1/2"	C
EVAC201-125HG	125 W	T3	T 195°C	E-27	2 x 3/4" / 1 x 1-1/2"	C
EVAC301-250HG	250 W	T3	T 195°C	E-40	2 x 3/4" / 1 x 1-1/2"	C
EVAC501-250HG	250 W	T4	T 130°C	E-40	2 x 3/4" / 1 x 1-1/2"	C
EVAC501-400HG	400 W	T3	T 195°C	E-40	2 x 3/4" / 1 x 1-1/2"	C
ОСВЕТИТЕЛЬНАЯ АРМАТУРА ДЛЯ НАТРИЕВЫХ ЛАМП ВЫСОКОГО ДАВЛЕНИЯ - ПИТАНИЕ 230V-50Hz						
EVAC101-70HPNA	70 W	T4	T 130°C	E-27	2 x 3/4" / 1 x 1-1/2"	C
EVAC301-150HPNA	150 W	T4	T 130°C	E-40	2 x 3/4" / 1 x 1-1/2"	C
EVAC301-250HPNA	250 W	T3 T2	T 195°C T 290°C	E-40	2 x 3/4" / 1 x 1-1/2"	C
EVAC501-400HPNA	400 W	T3	T 195°C	E-40	2 x 3/4" / 1 x 1-1/2"	C
ОСВЕТИТЕЛЬНАЯ АРМАТУРА ДЛЯ МЕТАЛЛОГАЛОИДНЫХ ЛАМП - ПИТАНИЕ 230V-50Hz						
EVAC101-100MH	100 W	T4	T 130°C	E-27	2 x 3/4" / 1 x 1-1/2"	C
EVAC301-150MH	150 W	T4 T3	T 130°C T 195°C	E-27	2 x 3/4" / 1 x 1-1/2"	C
EVAC301-250MH	250 W	T3	T 195°C	E-40	2 x 3/4" / 1 x 1-1/2"	C
EVAC501-400MH	400 W	T3	T 195°C	E-40	2 x 3/4" / 1 x 1-1/2"	C
ОСВЕТИТЕЛЬНАЯ АРМАТУРА ДЛЯ ЛАМП СМЕШАННОГО СВЕТА - ПИТАНИЕ 230V-50Hz						
EVAC201-160MLL	160 W	T3	T 195°C	E-27	2 x 3/4" / 1 x 1-1/2"	A
EVAC200-160MLL	160 W	T3	T 195°C	E-27	2 x 3/4" / 1 x 1-1/2"	B
EVAC301-250MLL	250 W	T3	T 195°C	E-40	2 x 3/4" / 1 x 1-1/2"	A
EVAC300-250MLL	250 W	T3	T 195°C	E-40	2 x 3/4" / 1 x 1-1/2"	B

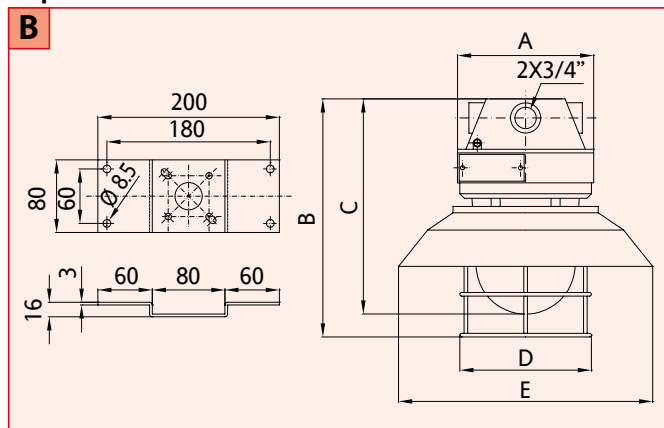
EVAC Технические данные

КОД	A [мм]	B [мм]	C [мм]	Ø D [мм]	Ø E [мм]	ВЕС [КГ]	ПОДКЛЮЧЕНИЕ	ДЕТАЛЬ
EVAC101	150	270	240	145	280	3,50	1 x 3/4"	A
EVAC100	150	270	240	145	280	3,50	2 x 3/4"	B
EVAC201	175	290	270	170	345	4,00	1 x 3/4"	A
EVAC200	175	290	270	170	345	4,00	2 x 3/4"	B
EVAC301	200	390	330	190	402	7,00	1 x 3/4"	A
EVAC300	200	390	330	190	402	7,00	2 x 3/4"	B
EVAC501	260	420	395	255	515	10,00	1 x 3/4"	A
EVAC500	260	420	395	255	515	10,00	2 x 3/4"	B

Чертежи

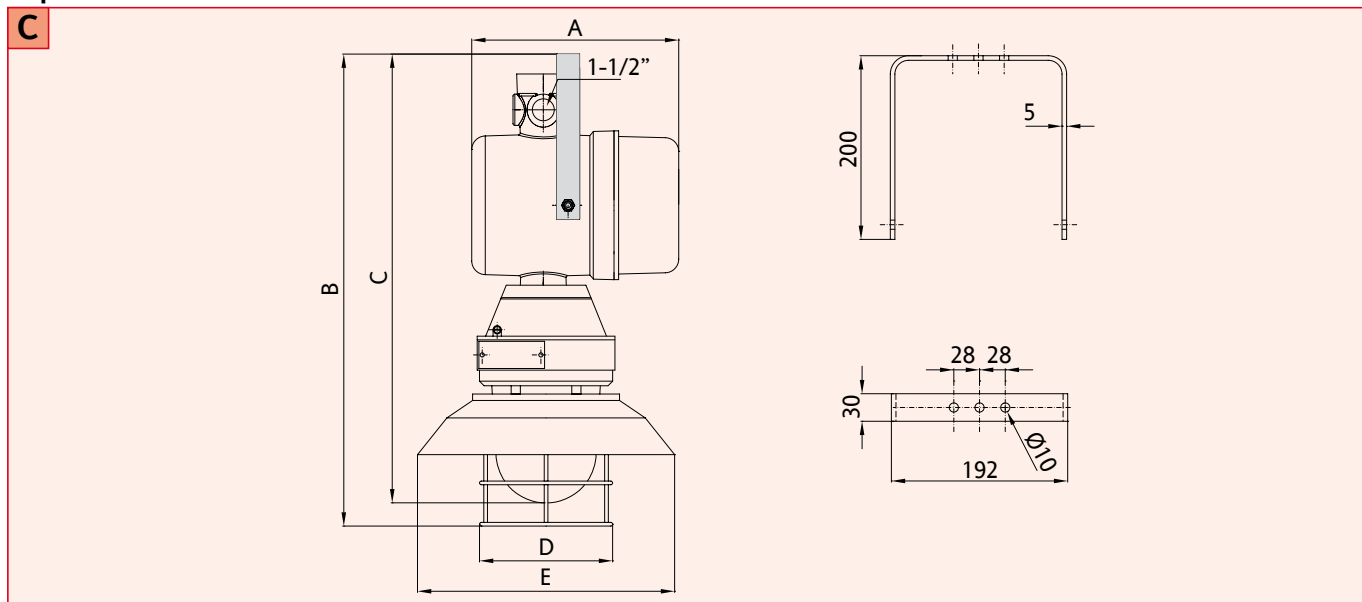


Чертежи



КОД	A [мм]	B [мм]	C [мм]	Ø D [мм]	Ø E [мм]	ВЕС [КГ]	ПОДКЛЮЧЕНИЕ	ЧЕРТЕЖ
EVAC101-..HG	225	545	515	145	280	9,00	2 x 3/4" 1 x 1-1/2"	C
EVAC101-..HPNA								
EVAC101-..MH								
EVAC201-..HG	225	565	545	170	345	9,50	2 x 3/4" 1 x 1-1/2"	C
EVAC301-..HG								
EVAC301-..HPNA								
EVAC301-..MH	225	665	640	190	402	12,00	2 x 3/4" 1 x 1-1/2"	C
EVAC501-..HG								
EVAC501-..HPNA								
EVAC501-..MH	225	695	670	255	515	15,50	2 x 3/4" 1 x 1-1/2"	C
EVAC501-..HPNA								
EVAC501-..MH								

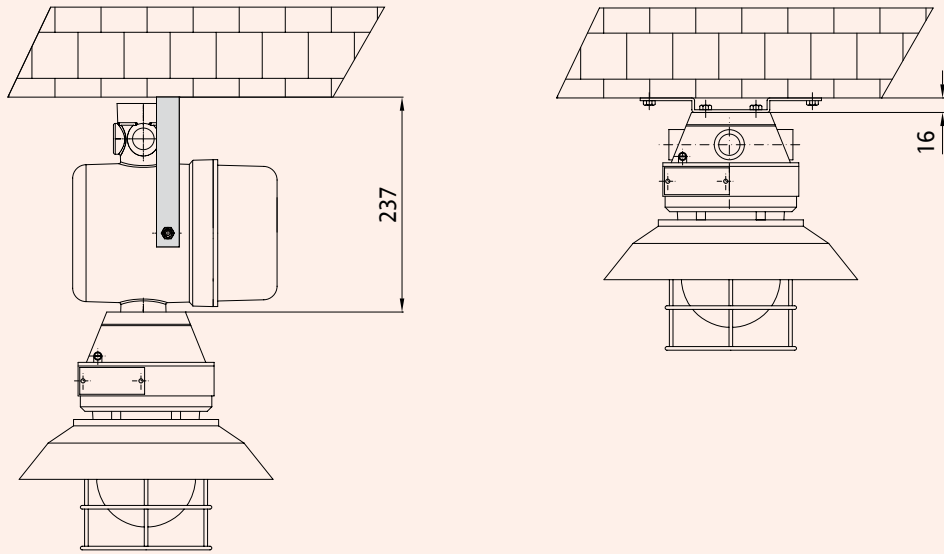
Чертежи



EVAC Методы установки

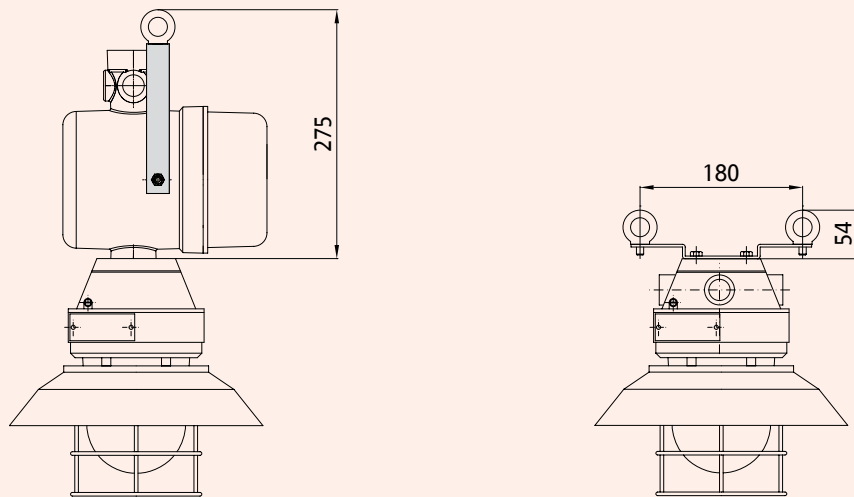
Потолочная установка

тип 1



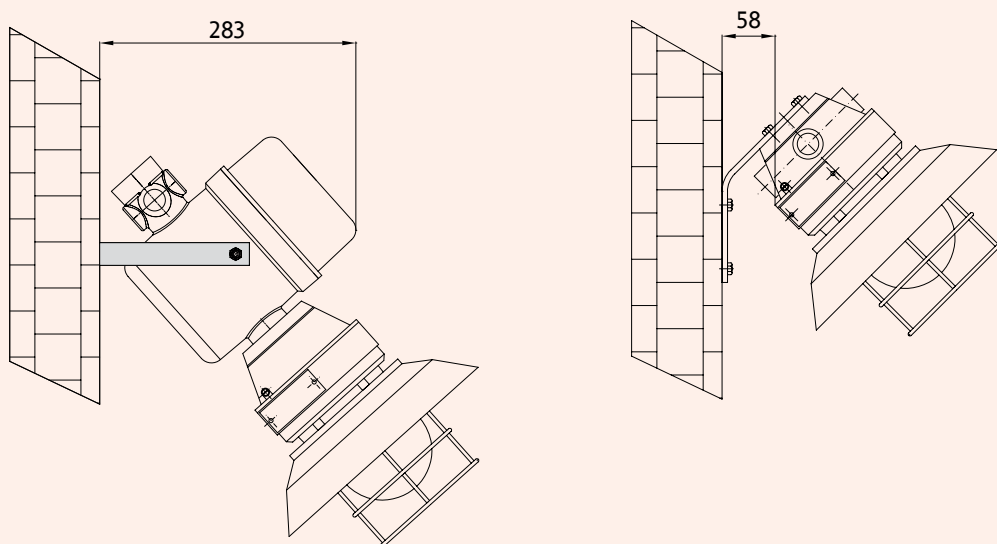
Подвесная установка

тип 2



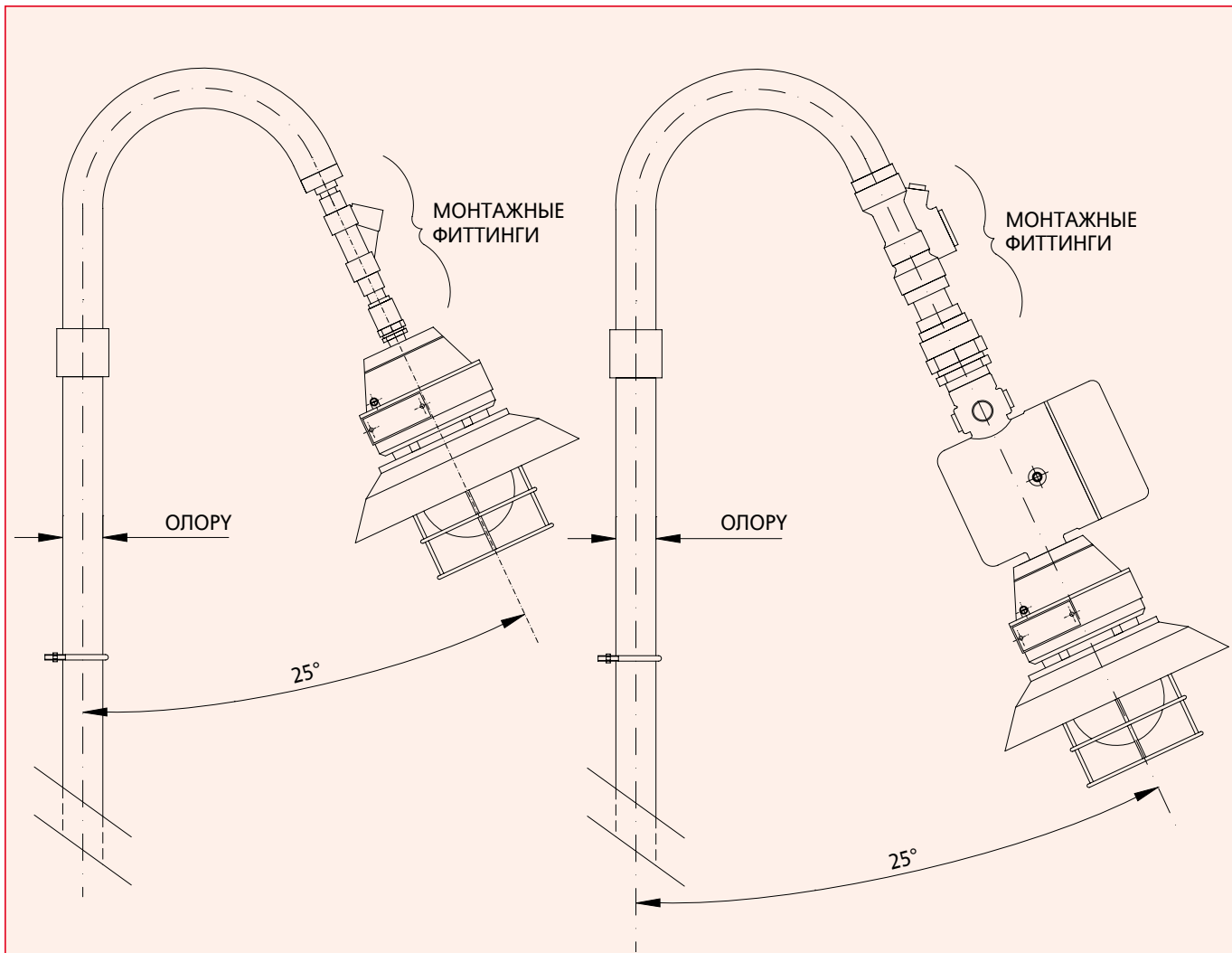
Настенная установка

тип 3



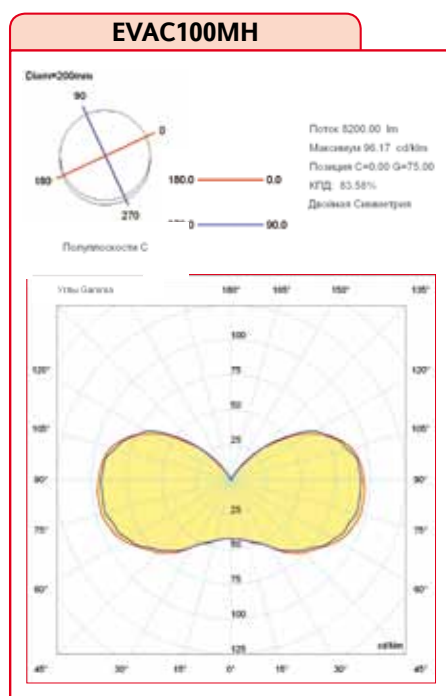
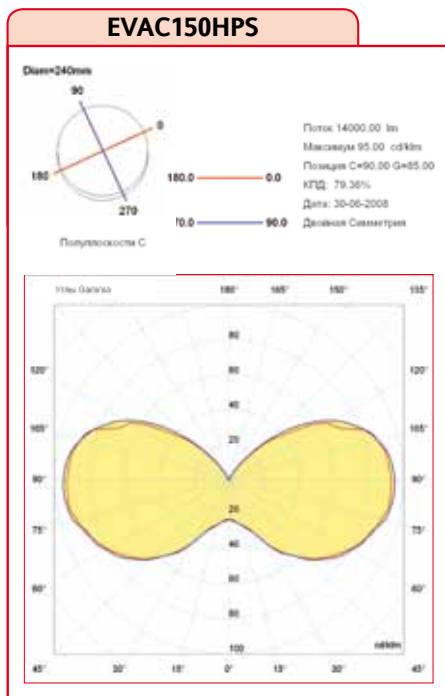
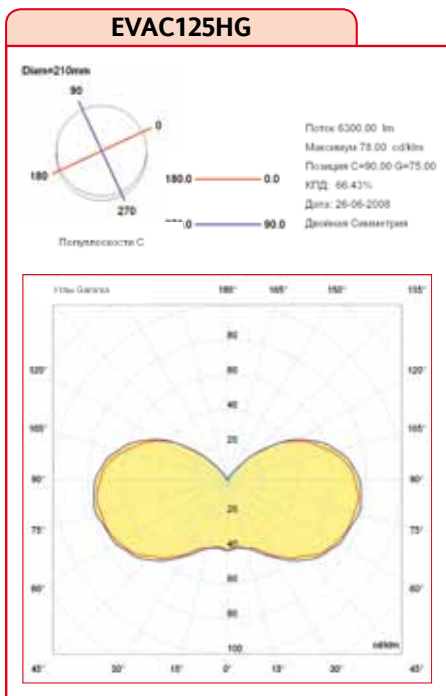
EVAC Методы установки

Установка на линейную опору

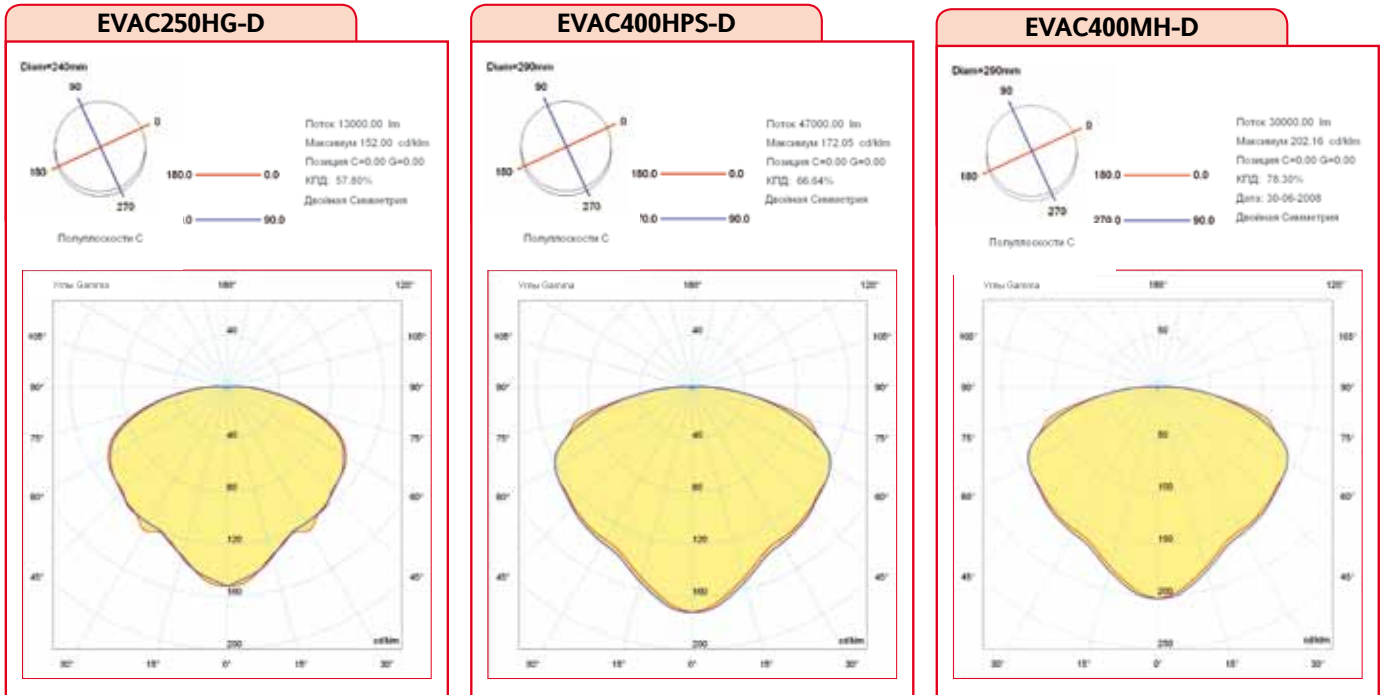


EVAC

EVAC Фотометрические кривые



EVAC Фотометрические кривые



EVAC Аксессуары по запросу

КОД	ОПИСАНИЕ	УСТАНОВКА	МАТЕРИАЛ
20302.0070	ОТРАЖАТЕЛЬ ДЛЯ EVAC 100 / 101		АЛЮМИНИЙ ОКРАШЕННЫЙ БЕЛОЙ ЭМАЛЬЮ
20302.0071	ОТРАЖАТЕЛЬ ДЛЯ EVAC 200 / 201		АЛЮМИНИЙ ОКРАШЕННЫЙ БЕЛОЙ ЭМАЛЬЮ
20302.0072	ОТРАЖАТЕЛЬ ДЛЯ EVAC 300 / 301		АЛЮМИНИЙ ОКРАШЕННЫЙ БЕЛОЙ ЭМАЛЬЮ
20302.0073	ОТРАЖАТЕЛЬ ДЛЯ EVAC 500 / 501		АЛЮМИНИЙ ОКРАШЕННЫЙ БЕЛОЙ ЭМАЛЬЮ
20302.0025	ОТРАЖАТЕЛЬ ИЗ НЕРЖАВЕЮЩЕЙ СТАЛИ ДЛЯ EVAC 100 / 101		НЕРЖАВ ЕЮЩАЯ СТАЛЬ
20302.0026	ОТРАЖАТЕЛЬ ИЗ НЕРЖАВЕЮЩЕЙ СТАЛИ ДЛЯ EVAC 200 / 201		НЕРЖАВЕЮЩАЯ СТАЛЬ
20302.0027	ОТРАЖАТЕЛЬ ИЗ НЕРЖАВЕЮЩЕЙ СТАЛИ ДЛЯ EVAC 300 / 301		НЕРЖАВЕЮЩАЯ СТАЛЬ
20302.0028	ОТРАЖАТЕЛЬ ИЗ НЕРЖАВЕЮЩЕЙ СТАЛИ ДЛЯ EVAC 500 / 501		НЕРЖАВЕЮЩАЯ СТАЛЬ
20302.0074	ЗАЩИТНОЕ ОГРАЖДЕНИЕ ДЛЯ EVAC 100 / 101		ОЦИНКОВАННАЯ СТАЛЬ
20302.0075	ЗАЩИТНОЕ ОГРАЖДЕНИЕ ДЛЯ EVAC 200 / 201		ОЦИНКОВАННАЯ СТАЛЬ
20302.0076	ЗАЩИТНОЕ ОГРАЖДЕНИЕ ДЛЯ EVAC 300 / 301		ОЦИНКОВАННАЯ СТАЛЬ
20302.0077	ЗАЩИТНОЕ ОГРАЖДЕНИЕ ДЛЯ EVAC 500 / 501		ОЦИНКОВАННАЯ СТАЛЬ
20302.0037	ЗАЩИТНОЕ ОГРАЖДЕНИЕ ИЗ НЕРЖАВЕЮЩЕЙ СТАЛИ ДЛЯ EVAC 100 / 101		НЕРЖАВЕЮЩАЯ СТАЛЬ
20302.0038	ЗАЩИТНОЕ ОГРАЖДЕНИЕ ИЗ НЕРЖАВЕЮЩЕЙ СТАЛИ ДЛЯ EVAC 200 / 201		НЕРЖАВЕЮЩАЯ СТАЛЬ
20302.0039	ЗАЩИТНОЕ ОГРАЖДЕНИЕ ИЗ НЕРЖАВЕЮЩЕЙ СТАЛИ ДЛЯ EVAC 300 / 301		НЕРЖАВЕЮЩАЯ СТАЛЬ
20302.0040	ЗАЩИТНОЕ ОГРАЖДЕНИЕ ИЗ НЕРЖАВЕЮЩЕЙ СТАЛИ ДЛЯ EVAC 500 / 501		НЕРЖАВЕЮЩАЯ СТАЛЬ
20302.0078	EVAC ЭЛЕМЕНТ ДЛЯ ПОТОЛОЧНОГО КРЕПЛЕНИЯ	ТИП 1	НЕРЖАВЕЮЩАЯ СТАЛЬ AISI 316L
20302.0079	EVAC ЭЛЕМЕНТ ДЛЯ НАСТЕННОГО КРЕПЛЕНИЯ ПОД 45°	ТИП 3	НЕРЖАВЕЮЩАЯ СТАЛЬ AISI 316L
20302.0082	КОМПЛЕКТ ПОДВЕСНОЙ УСТАНОВКИ EVAC/БЛОК УПРАВЛЕНИЯ НА ПРОУШИНУ	ТИП 2	НЕРЖАВЕЮЩАЯ СТАЛЬ AISI 316L

ПРИМЕЧАНИЕ:

Для учета национальных и международных правовых норм и технологий, характеристики указанные в данной спецификации могут считаться верными только после нашего подтверждения.