



Установка: зона / опасные зоны - Зона 1 / 2 (Газы) - Зона 21 / 22 (Пыль)
Классификация: Группа II - Категория 2G 2D

PAPD



ГОСТ-Р
RTR Ex Proof



	КАБЕЛЬНЫЕ ВВОДЫ		
	ATEX 94/9/EC	ГОСТ - Р (RTR / RTN)	ГОСТ - К
ИСПОЛНЕНИЕ	⊕ II 2 G Ex d II C ⊕ II 2 G Ex e II ⊕ II 2 D Ex tD A21	Ex d IIC / Ex e II DIP A21	Ex d IIC / Ex e II DIP A21
ДИАПАЗОН РАБОЧИХ ТЕМПЕРАТУР	-40°C ÷ +90°C (1) -50°C ÷ +180°C (2)	-40°C ÷ +90°C (1) -60°C ÷ +180°C (2)	-40°C ÷ +90°C (1) -60°C ÷ +180°C (2)
УРОВЕНЬ ЗАЩИТЫ	IP66	IP66	IP66
СЕРТИФИКАТЫ	INERIS 07 ATEX 0001X	РОСС IT. Г505.В02537	No. 07/43-269
СОБЛЮДЕНИЕ НОРМ	EN 60079-0; EN 60079-1; EN 60079-7; EN 61241-0; EN 61241-1	ГОСТ Р 51330.9-99 (МЭК 60079-10-95) ГОСТ Р 51330.13-99 (МЭК 60079-14-96) ГОСТ Р МЭК 61241-3-99	ГОСТ Р 51330.0 / 1 / 8 / 14-99 ГОСТ Р МЭК 61241-1-1-2002

(1) EDRM-60 ВНУТРЕННИЕ РЕЗИНОВЫЕ КОЛЬЦА - (2) СИЛИКОН-60 ВНУТРЕННИЕ РЕЗИНОВЫЕ КОЛЬЦА

Механические характеристики

Корпус / верхняя часть	OT-58 латунь (ON) - AISI-316L нержавеющая сталь (IX) - * антикоррозийный алюминий (AL)
Конечная обработка	обработка никелем (только латунные материалы)
Уплотнительные кольца	Резина EDPM - твердость 50-60 Шор
Уплотнительные кольца	Силиконовая резина - твердость 60 Шор
Антифрикционная шайба	Нейлон 6
Гнездо для уплотнения	Латунь OT-58 (только модель «R»)

***ТОЛЬКО ПО ЗАПРОСУ. ОБРАТИТЕСЬ В ОФИС ПРОДАЖ, ЧТОБЫ ЗАКАЗАТЬ МИНИМАЛЬНОЕ КОЛИЧЕСТВО**

ИСПОЛНЕНИЕ

- для СТАЛЬНЫХ АРМИРОВАННЫХ КАБЕЛЕЙ (SWA) для КАБЕЛЕЙ, БРОНИРОВАННЫХ СТАЛЬНОЙ ЛЕНТОЙ и для ВЕДУЩЕЙ ВНУТРЕННЕЙ ОБОЛОЧКИ КАБЕЛЕЙ
- ДВОЙНОЕ УПЛОТНЕНИЕ
- ПРИ НАЛИЧИИ АРМИРОВАННЫХ ХОМУТОВ, ИСПОЛЬЗОВАНИЕ ЗАЖИМНЫХ ПРИСПОСОБЛЕНИЙ, ПОДХОДЯЩИХ ДЛЯ ВСЕХ ТИПОВ АРМИРОВАННЫХ КАБЕЛЕЙ / ШНУРОВ
- ВНУТРЕННЕЕ УСТРОЙСТВО для КОВАЛЕНТНОЙ СВЯЗИ ВНУТРЕННИХ ОБОЛОЧЕК КАБЕЛЕЙ
- ДВОЙНОЕ УПЛОТНЕНИЕ - ПОД АРМИРОВАНИЕМ и ОБЩЕЕ СЖАТИЕ АРМИРОВАННОГО КАБЕЛЯ (ВНУТРЕННЕЕ и ВНЕШНЕЕ УПЛОТНЕНИЕ)
- УПЛОТНЕНИЕ ПОДХОДЯЩИМ РЕЗИНОВЫМ УПЛОТНЕНИЕМ в ГНЕЗДО для УПЛОТНЕНИЯ (ТОЛЬКО для МОДЕЛЕЙ БАРЬЕРНОГО ТИПА «R»)

АКСЕССУАРЫ ПО ЗАПРОСУ:

- Контргайки, прокладки, кожухи из поливинилхлорида, хомуты заземления, изоляция (См. бюллетень «Дополнительные принадлежности»)

PAPD Таблица выбора кабельных вводов

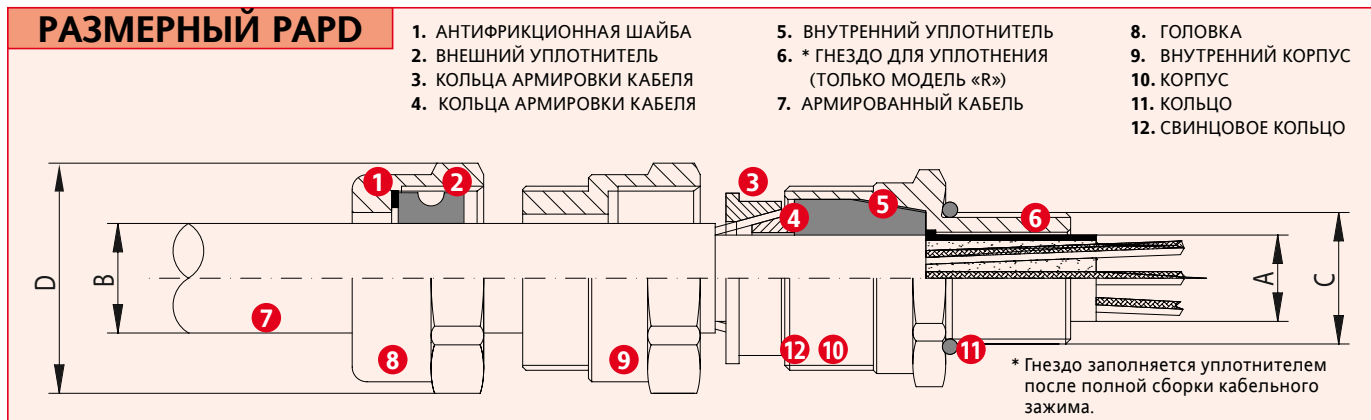
КОД (1)	большой	РАЗМЕР РЕЗЬБЫ ВВОДА (С)						ДИАМЕТР ВНУТРЕННЕЙ ОБОЛОЧКИ (А)		ДИАМЕТР ВНЕШНЕЙ ОБОЛОЧКИ (В)		ШЕСТИГ РАННИК (D) [мм]	МАТЕРИАЛ		
		МЕТРИЧЕСКИЙ (2)	NPT (2)		UNI ISO 228 (2)		МИН [мм]	МАКС [мм]	МИН [мм]	МАКС [мм]	(3)				
PAPD# PAPD-R#	01	ISO-M20	M	1/2"NPT	N	1/2"	G	4,5	11,0	10,0	19,0	32,0	НИКЕЛИРОВАННАЯ ЛАТУНЬ	ON	
													НЕРЖАВЕЮЩАЯ СТАЛЬ	IX	
													АЛЮМИНИЙ	AL	
PAPD# PAPD-R#	02	ISO-M25	M	3/4"NPT	N	3/4"	G	8,5	16,0	15,0	24,0	36,0	НИКЕЛИРОВАННАЯ ЛАТУНЬ	ON	
													НЕРЖАВЕЮЩАЯ СТАЛЬ	IX	
													АЛЮМИНИЙ	AL	
PAPD# PAPD-R#	03	ISO-M32	M	1"NPT	N	1"	G	13,0	22,0	20,0	31,0	45,0	НИКЕЛИРОВАННАЯ ЛАТУНЬ	ON	
													НЕРЖАВЕЮЩАЯ СТАЛЬ	IX	
													АЛЮМИНИЙ	AL	
PAPD# PAPD-R#	04	ISO-M40	M	1 1/4"NPT	N	1 1/4"	G	19,0	28,0	25,0	37,0	53,0	НИКЕЛИРОВАННАЯ ЛАТУНЬ	ON	
													НЕРЖАВЕЮЩАЯ СТАЛЬ	IX	
													АЛЮМИНИЙ	AL	
PAPD# PAPD-R#	05	ISO-M50	M	1 1/2"NPT	N	1 1/2"	G	22,0	34,0	31,0	43,0	61,0	НИКЕЛИРОВАННАЯ ЛАТУНЬ	ON	
													НЕРЖАВЕЮЩАЯ СТАЛЬ	IX	
													АЛЮМИНИЙ	AL	
PAPD# PAPD-R#	06	ISO-M63	M	2"NPT	N	2"	G	34,0	43,0	42,0	53,0	71,0	НИКЕЛИРОВАННАЯ ЛАТУНЬ	ON	
													НЕРЖАВЕЮЩАЯ СТАЛЬ	IX	
													АЛЮМИНИЙ	AL	
PAPD# PAPD-R#	07	ISO-M75	M	2 1/2"NPT	N	2 1/2"	G	43,0	52,0	52,0	64,0	84,0	НИКЕЛИРОВАННАЯ ЛАТУНЬ	ON	
													НЕРЖАВЕЮЩАЯ СТАЛЬ	IX	
													АЛЮМИНИЙ	AL	
PAPD# PAPD-R#	08	ISO-M90	M	3"NPT	N	3"	G	52,0	65,0	65,0	78,0	101,0	НИКЕЛИРОВАННАЯ ЛАТУНЬ	ON	
													НЕРЖАВЕЮЩАЯ СТАЛЬ	IX	
													АЛЮМИНИЙ	AL	

**ПРИМЕР ЗАКАЗА
КАБЕЛЬНЫХ
ВВОДОВ**

PAPD#	01	M	ON	= PAPD#01MON (НЕБАРЬЕРНЫЙ КАБЕЛЬНЫЙ ВВОД НИКЕЛИРОВАННАЯ ЛАТУНЬ РЕЗЬБЫ ISO-M20)
PAPD#	03	N	IX	= PAPD#03NIX (НЕБАРЬЕРНЫЙ КАБЕЛЬНЫЙ ВВОД НЕРЖАВЕЮЩАЯ СТАЛЬ РЕЗЬБЫ 1"NPT)
PAPD-R#	04	N	AL	= PAPD-R#04NAL (БАРЬЕРНЫЙ КАБЕЛЬНЫЙ ВВОД НИКЕЛИРОВАННАЯ ЛАТУНЬ РЕЗЬБЫ 1 1/4"NPT)

ОБОЗНАЧЕНИЯ

(1)	ТИП/МОДЕЛЬ КАБЕЛЬНЫХ ВВОДОВ	PAPD# = НЕБАРЬЕРНЫЙ КАБЕЛЬНЫЙ ВВОД - PAPD-R# = БАРЬЕРНЫЙ КАБЕЛЬНЫЙ ВВОД
(2)	РЕЗЬБА	M = ISO METRIC шаг 1,5 мм - N = NPT (ANSI/ASME B1.20.1) - G = UNI ISO-228
(3)	МАТЕРИАЛ КАБЕЛЬНОГО ВВОДА	ON = НИКЕЛИРОВАННАЯ ЛАТУНЬ - IN = AISI-316L НЕРЖАВЕЮЩАЯ СТАЛЬ - AL = АНТИКОРРОЗИЙНЫЙ АЛЮМИНИЙ



ПРИМЕЧАНИЕ: Для учета национальных и международных правовых норм и технологий, характеристики указанные в данной спецификации могут считаться верными только после нашего подтверждения.



Установка: зона / опасные зоны- Зона 1 / 2 (Газы) - Зона 21 / 22 (Пыль)
Классификация: Группа II - Категория 2G 2D

PAP



ГОСТ-Р
RTR Ex Proof



	КАБЕЛЬНЫЕ ВВОДЫ		
	ATEX 94/9/EC	ГОСТ - Р (RTR / RTN)	ГОСТ - К
ИСПОЛНЕНИЕ	⊕ II 2 G Ex d IIC ⊕ II 2 G Ex e II ⊕ II 2 D Ex tD A21	Ex d IIC / Ex e II DIP A21	Ex d IIC / Ex e II DIP A21
ДИАПАЗОН РАБОЧИХ ТЕМПЕРАТУР	-40°C ÷ +90°C (1) -50°C ÷ +180°C (2)	-40°C ÷ +90°C (1) -60°C ÷ +180°C (2)	-40°C ÷ +90°C (1) -60°C ÷ +180°C (2)
УРОВЕНЬ ЗАЩИТЫ	IP66	IP66	IP66
СЕРТИФИКАТЫ	INERIS 07 ATEX 0001X	РОСС IT. ГБ05.В02537	No. 07/43-269
СОБЛЮДЕНИЕ НОРМ	EN 60079-0; EN 60079-1; EN 60079-7; EN 61241-0; EN 61241-1	ГОСТ Р 51330.9-99 (МЭК 60079-10-95) ГОСТ Р 51330.13-99 (МЭК 60079-14-96) ГОСТ Р МЭК 61241-3-99	ГОСТ Р 51330.0 / 1 / 8 / 14-99 ГОСТ Р МЭК 61241-1-1-2002

(1) EDPM-60 ВНУТРЕННИЕ РЕЗИНОВЫЕ КОЛЬЦА - (2) СИЛИКОН-60 ВНУТРЕННИЕ РЕЗИНОВЫЕ КОЛЬЦА

Механические характеристики

Корпус / верхняя часть	OT-58 латунь (ON) - AISI-316L нержавеющая сталь (IX) - * антикоррозийный алюминий (AL)
Конечная обработка	обработка никелем (только латунные материалы)
Уплотнительные кольца	Резина EDPM - твердость 50-60 Шор
Уплотнительные кольца	Силиконовая резина - твердость 60 Шор
Антифрикционная шайба	Нейлон 6
Гнездо для уплотнения	Латунь OT-58 (только модель «R»)

***ТОЛЬКО ПО ЗАПРОСУ. ОБРАТИТЕСЬ В ОФИС ПРОДАЖ, ЧТОБЫ ЗАКАЗАТЬ МИНИМАЛЬНОЕ КОЛИЧЕСТВО**

ИСПОЛНЕНИЕ

- ДЛЯ СТАЛЬНЫХ АРМИРОВАННЫХ КАБЕЛЕЙ (SWA) ДЛЯ КАБЕЛЕЙ, БРОНИРОВАННЫХ СТАЛЬНОЙ ЛЕНТОЙ
- ДВОЙНОЙ ТИП СЖАТИЯ ДЛЯ ВНУТРЕННЕГО И ВНЕШНЕГО ИСПОЛЬЗОВАНИЯ
- ПРИ НАЛИЧИИ АРМИРОВАННЫХ ХОМУТОВ, ИСПОЛЬЗОВАНИЕ ЗАЖИМНЫХ ПРИСПОСОБЛЕНИЙ, ПОДХОДЯЩИХ ДЛЯ ВСЕХ ТИПОВ АРМИРОВАННЫХ КАБЕЛЕЙ / ШНУРОВ
- ДВОЙНОЕ СЖАТИЕ - ПОД АРМИРОВАНИЕМ И ОБЩЕЕ СЖАТИЕ АРМИРОВАННОГО КАБЕЛЯ (ВНУТРЕННЕЕ И ВНЕШНЕЕ УПЛОТНЕНИЕ)
- УПЛОТНЕНИЕ ПОДХОДЯЩИМ РЕЗИНОВЫМ УПЛОТНЕНИЕМ В ГНЕЗДО ДЛЯ УПЛОТНЕНИЯ (ТОЛЬКО ДЛЯ МОДЕЛЕЙ БАРЬЕРНОГО ТИПА «R»)

АКСЕССУАРЫ ПО ЗАПРОСУ:

- Контргайки, прокладки, кожухи из поливинилхлорида, хомуты заземления, изоляция (См. бюллетень «Дополнительные принадлежности»)

PAP Таблица выбора кабельных вводы

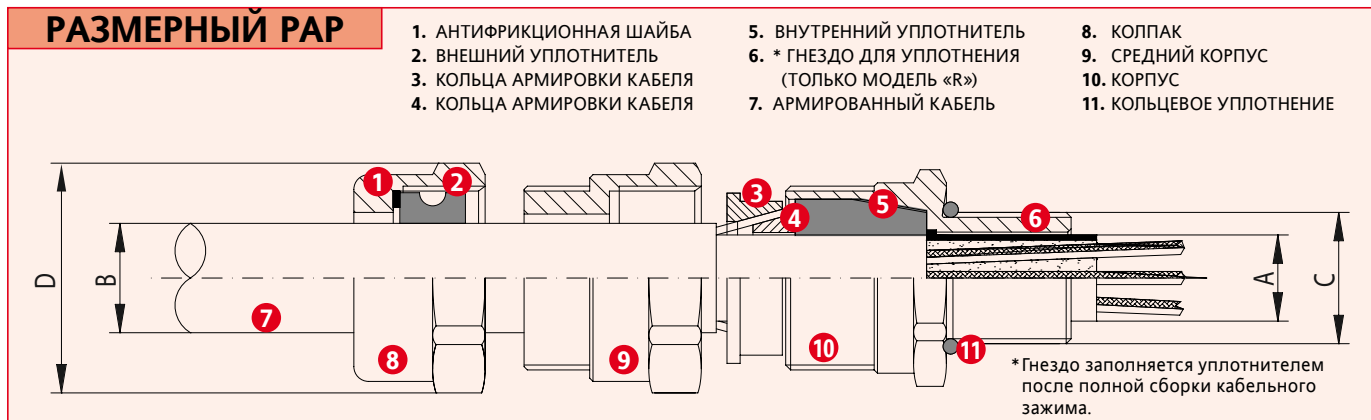
КОД (1)	размер	РАЗМЕР РЕЗЬБЫ ВВОДА (С)						ДИАМЕТР ВНУТРЕННЕЙ ОБОЛОЧКИ (А)		ДИАМЕТР ВНЕШНЕЙ ОБОЛОЧКИ (В)		ШЕСТИГ РАННИК (D) [мм]	МАТЕРИАЛ	(3)
		МЕТРИЧЕСКИЙ (2)	NPT (2)		UNI ISO 228 (2)		МИН [мм]	МАКС [мм]	МИН [мм]	МАКС [мм]				
PAP# PAP-R#	00	ISO-M20	M	1/2"NPT	N	1/2"	G	4,0	10,0	10,0	15,0	26,0	НИКЕЛИРОВАННАЯ ЛАТУНЬ НЕРЖАВЕЮЩАЯ СТАЛЬ АЛЮМИНИЙ	ON IX AL
PAP# PAP-R#	01	ISO-M20	M	1/2"NPT	N	1/2"	G	5,5	13,0	15,0	19,0	32,0	НИКЕЛИРОВАННАЯ ЛАТУНЬ НЕРЖАВЕЮЩАЯ СТАЛЬ АЛЮМИНИЙ	ON IX AL
PAP# PAP-R#	02	ISO-M25	M	3/4"NPT	N	3/4"	G	10,5	18,0	15,0	24,0	36,0	НИКЕЛИРОВАННАЯ ЛАТУНЬ НЕРЖАВЕЮЩАЯ СТАЛЬ АЛЮМИНИЙ	ON IX AL
PAP# PAP-R#	03	ISO-M32	M	1"NPT	N	1"	G	15,0	24,0	21,0	31,0	45,0	НИКЕЛИРОВАННАЯ ЛАТУНЬ НЕРЖАВЕЮЩАЯ СТАЛЬ АЛЮМИНИЙ	ON IX AL
PAP# PAP-R#	04	ISO-M40	M	1 1/4"NPT	N	1 1/4"	G	21,0	30,0	24,0	37,0	53,0	НИКЕЛИРОВАННАЯ ЛАТУНЬ НЕРЖАВЕЮЩАЯ СТАЛЬ АЛЮМИНИЙ	ON IX AL
PAP# PAP-R#	05	ISO-M50	M	1 1/2"NPT	N	1 1/2"	G	24,0	36,0	36,0	43,0	61,0	НИКЕЛИРОВАННАЯ ЛАТУНЬ НЕРЖАВЕЮЩАЯ СТАЛЬ АЛЮМИНИЙ	ON IX AL
PAP# PAP-R#	06	ISO-M63	M	2"NPT	N	2"	G	36,0	45,0	45,0	53,0	71,0	НИКЕЛИРОВАННАЯ ЛАТУНЬ НЕРЖАВЕЮЩАЯ СТАЛЬ АЛЮМИНИЙ	ON IX AL
PAP# PAP-R#	07	ISO-M75	M	2 1/2"NPT	N	2 1/2"	G	45,0	54,0	52,0	64,0	84,0	НИКЕЛИРОВАННАЯ ЛАТУНЬ НЕРЖАВЕЮЩАЯ СТАЛЬ АЛЮМИНИЙ	ON IX AL
PAP# PAP-R#	08	ISO-M90	M	3"NPT	N	3"	G	52,0	65,0	65,0	78,0	101,0	LAITON NICKELÉ ACIER INOX ALUMINIUM	ON IX AL

ПРИМЕР ЗАКАЗА КАБЕЛЬНЫХ ВВОДОВ

PAP#	01	M	ON	= PAP#01MON (НЕБАРЬЕРНЫЙ КАБЕЛЬНЫЙ ВВОД НИКЕЛИРОВАННАЯ ЛАТУНЬ РЕЗЬБЫ ISO-M20)
PAP#	03	N	IX	= PAP#03NIX (НЕБАРЬЕРНЫЙ КАБЕЛЬНЫЙ ВВОД НЕРЖАВЕЮЩАЯ СТАЛЬ РЕЗЬБЫ 1"NPT)
PAP-R#	04	N	AL	= PAP-R#04NAL (БАРЬЕРНЫЙ КАБЕЛЬНЫЙ ВВОД НИКЕЛИРОВАННАЯ ЛАТУНЬ РЕЗЬБЫ 1 1/4"NPT)

ОБОЗНАЧЕНИЯ

(1)	ТИП/МОДЕЛЬ КАБЕЛЬНЫХ ВВОДОВ	PAP# = НЕБАРЬЕРНЫЙ КАБЕЛЬНЫЙ ВВОД - PAP-R# = БАРЬЕРНЫЙ КАБЕЛЬНЫЙ ВВОД
(2)	РЕЗЬБА	M = ISO METRIC шаг 1,5 мм - N = NPT (ANSI/ASME B1.20.1) - G = UNI ISO-228
(3)	МАТЕРИАЛ КАБЕЛЬНОГО ВВОДА	ON = НИКЕЛИРОВАННАЯ ЛАТУНЬ - IN = AISI-316L НЕРЖАВЕЮЩАЯ СТАЛЬ - AL = АНТИКОРРОЗИОННЫЙ АЛЮМИНИЙ



ПРИМЕЧАНИЕ: Для учета национальных и международных правовых норм и технологий, характеристики указанные в данной спецификации могут считаться верными только после нашего подтверждения.



Установка: зона / опасные зоны - Зона 1 / 2 (Газы) - Зона 21 / 22 (Пыль)
Классификация: Группа II - Категория 2G 2D

РА



ГОСТ-Р
RTR Ex Proof



	КАБЕЛЬНЫЕ ВВОДЫ		
	ATEX 94/9/EC	ГОСТ - Р (RTR / RTN)	ГОСТ - К
ИСПОЛНЕНИЕ	⊕ II 2 G Ex d II C ⊕ II 2 G Ex e II ⊕ II 2 D Ex tD A21	Ex d IIC / Ex e II DIP A21	Ex d IIC / Ex e II DIP A21
ДИАПАЗОН РАБОЧИХ ТЕМПЕРАТУР	-40°C ÷ +90°C (1) -50°C ÷ +180°C (2)	-40°C ÷ +90°C (1) -60°C ÷ +180°C (2)	-40°C ÷ +90°C (1) -60°C ÷ +180°C (2)
УРОВЕНЬ ЗАЩИТЫ	IP66	IP66	IP66
СЕРТИФИКАТЫ	INERIS 07 ATEX 0001X	РОСС IT. ГБ05.В02537	No. 07/43-269
СОБЛЮДЕНИЕ НОРМ	EN 60079-0; EN 60079-1; EN 60079-7; EN 61241-0; EN 61241-1	ГОСТ Р 51330.9-99 (МЭК 60079-10-95) ГОСТ Р 51330.13-99 (МЭК 60079-14-96) ГОСТ Р МЭК 61241-3-99	ГОСТ Р 51330.0 / 1 / 8 / 14-99 ГОСТ Р МЭК 61241-1-1-2002

(1) EDPM-60 ВНУТРЕННИЕ РЕЗИНОВЫЕ КОЛЬЦА - (2) СИЛИКОН-60 ВНУТРЕННИЕ РЕЗИНОВЫЕ КОЛЬЦА

Механические характеристики

Корпус / верхняя часть	OT-58 латунь (ON) - AISI-316L нержавеющая сталь (IX) - * антикоррозийный алюминий (AL)
Конечная обработка	обработка никелем (только латунные материалы)
Уплотнительные кольца	Резина EDPM - твердость 50-60 Шор
Уплотнительные кольца	Силиконовая резина - твердость 60 Шор
Антифрикционная шайба	Нейлон 6
Гнездо для уплотнения	Латунь OT-58 (только модель «R»)

***ТОЛЬКО ПО ЗАПРОСУ. ОБРАТИТЕСЬ В ОФИС ПРОДАЖ, ЧТОБЫ ЗАКАЗАТЬ МИНИМАЛЬНОЕ КОЛИЧЕСТВО**

ИСПОЛНЕНИЕ

- ДЛЯ СТАЛЬНЫХ АРМИРОВАННЫХ КАБЕЛЕЙ (SWA) ДЛЯ КАБЕЛЕЙ, БРОНИРОВАННЫХ СТАЛЬНОЙ ЛЕНТОЙ
- ДВОЙНОЙ ТИП УПЛОТНЕНИЯ ДЛЯ ВНУТРЕННЕГО И ВНЕШНЕГО ИСПОЛЬЗОВАНИЯ
- ПРИ НАЛИЧИИ АРМИРОВАННЫХ ХОМУТОВ, ИСПОЛЬЗОВАНИЕ ЗАЖИМНЫХ ПРИСПОСОБЛЕНИЙ, ПОДХОДЯЩИХ ДЛЯ ВСЕХ ТИПОВ АРМИРОВАННЫХ КАБЕЛЕЙ / ШНУРОВ
- ДВОЙНОЕ УПЛОТНЕНИЯ - ПОД АРМИРОВАНИЕМ И ОБЩЕЕ СЖАТИЕ АРМИРОВАННОГО КАБЕЛЯ (ВНУТРЕННЕЕ И ВНЕШНЕЕ УПЛОТНЕНИЕ)
- УПЛОТНЕНИЕ ПОДХОДЯЩИМ РЕЗИНОВЫМ УПЛОТНЕНИЕМ В ГНЕЗДО ДЛЯ УПЛОТНЕНИЯ (ТОЛЬКО ДЛЯ МОДЕЛЕЙ БАРЬЕРНОГО ТИПА «R»)

АКСЕССУАРЫ ПО ЗАПРОСУ:

- Контргайки, прокладки, кожухи из поливинилхлорида, хомуты заземления, изоляция (См. бюллетень «Дополнительные принадлежности»)

РА Таблица выбора кабельных вводов

КОД (1)	размер	РАЗМЕР РЕЗЬБЫ ВВОДА (С)						ДИАМЕТР ВНУТРЕННЕЙ ОБОЛОЧКИ (В)		ДИАМЕТР ВНЕШНЕЙ ОБОЛОЧКИ (В)	ШЕСТИГРАННИК (D)	МАТЕРИАЛ	
		МЕТРИЧЕСКИЙ (2)	NPT (2)		UNI ISO 228 (2)		мин [ММ]	макс [ММ]	макс [ММ]	[ММ]	(3)		
PA# PA-R#	00	ISO-M20	M	1/2"NPT	N	1/2"	G	4,0	10,0	16,0	26,0	НИКЕЛИРОВАННАЯ ПАТУНЬ НЕРЖАВЕЮЩАЯ СТАЛЬ АЛЮМИНИЙ	ON IX AL
PA# PA-R#	01	ISO-M20	M	1/2"NPT	N	1/2"	G	5,5	13,0	20,0	32,0	НИКЕЛИРОВАННАЯ ПАТУНЬ НЕРЖАВЕЮЩАЯ СТАЛЬ АЛЮМИНИЙ	ON IX AL
PA# PA-R#	02	ISO-M25	M	3/4"NPT	N	3/4"	G	10,5	18,0	25,0	36,0	НИКЕЛИРОВАННАЯ ПАТУНЬ НЕРЖАВЕЮЩАЯ СТАЛЬ АЛЮМИНИЙ	ON IX AL
PA# PA-R#	03	ISO-M32	M	1"NPT	N	1"	G	15,0	24,0	32,0	45,0	НИКЕЛИРОВАННАЯ ПАТУНЬ НЕРЖАВЕЮЩАЯ СТАЛЬ АЛЮМИНИЙ	ON IX AL
PA# PA-R#	04	ISO-M40	M	1 1/4"NPT	N	1 1/4"	G	21,0	30,0	38,0	53,0	НИКЕЛИРОВАННАЯ ПАТУНЬ НЕРЖАВЕЮЩАЯ СТАЛЬ АЛЮМИНИЙ	ON IX AL
PA# PA-R#	05	ISO-M50	M	1 1/2"NPT	N	1 1/2"	G	24,0	36,0	44,0	61,0	НИКЕЛИРОВАННАЯ ПАТУНЬ НЕРЖАВЕЮЩАЯ СТАЛЬ АЛЮМИНИЙ	ON IX AL
PA# PA-R#	06	ISO-M63	M	2"NPT	N	2"	G	36,0	45,0	54,0	71,0	НИКЕЛИРОВАННАЯ ПАТУНЬ НЕРЖАВЕЮЩАЯ СТАЛЬ АЛЮМИНИЙ	ON IX AL
PA# PA-R#	07	ISO-M75	M	2 1/2"NPT	N	2 1/2"	G	45,0	54,0	65,0	84,0	НИКЕЛИРОВАННАЯ ПАТУНЬ НЕРЖАВЕЮЩАЯ СТАЛЬ АЛЮМИНИЙ	ON IX AL
PA# PA-R#	08	ISO-M90	M	3"NPT	N	3"	G	52,0	65,0	79,0	101,0	НИКЕЛИРОВАННАЯ ПАТУНЬ НЕРЖАВЕЮЩАЯ СТАЛЬ АЛЮМИНИЙ	ON IX AL

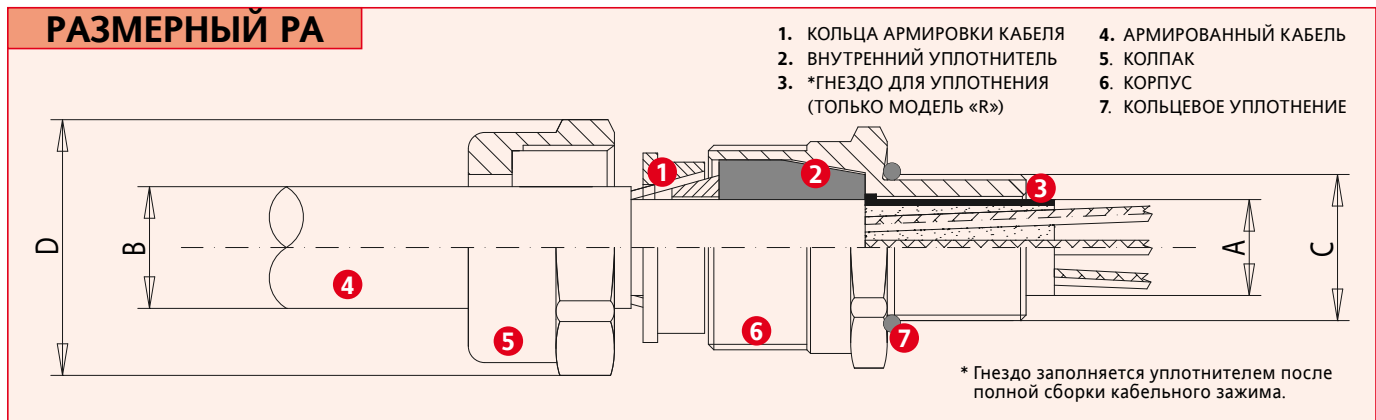
ЗАКАЗ КАБЕЛЬНЫХ ВВОДОВ

ПРИМЕРЫ

PA#	01	M	ON	= PA#01MON (НЕБАРЬЕРНЫЙ КАБЕЛЬНЫЙ ВВОД НИКЕЛИРОВАННАЯ ПАТУНЬ РЕЗЬБЫ ISO-M20)
PA#	03	N	IX	= PA#03NIX (НЕБАРЬЕРНЫЙ КАБЕЛЬНЫЙ ВВОД НЕРЖАВЕЮЩАЯ СТАЛЬ РЕЗЬБЫ 1"NPT)
PA-R#	04	N	AL	= PA-R#04NAL (БАРЬЕРНЫЙ КАБЕЛЬНЫЙ ВВОД НИКЕЛИРОВАННАЯ ПАТУНЬ РЕЗЬБЫ 1 1/4"NPT)

LEGEND

(1)	ТИП/МОДЕЛЬ КАБЕЛЬНОГО ВВОДА	PA# = НЕБАРЬЕРНЫЙ КАБЕЛЬНЫЙ ВВОД - PA-R# = БАРЬЕРНЫЙ КАБЕЛЬНЫЙ ВВОД
(2)	РЕЗЬБА	M = ISO METRIC шаг 1,5 мм - N = NPT (ANSI/ASME B1.20.1) - G = UNI ISO-228
(3)	МАТЕРИАЛ КАБЕЛЬНОГО ВВОДА	ON = НИКЕЛИРОВАННАЯ ПАТУНЬ - IN = AISI-316L НЕРЖАВЕЮЩАЯ СТАЛЬ - AL = АНТИКОРРОЗИЙНЫЙ АЛЮМИНИЙ



ПРИМЕЧАНИЕ: Для учета национальных и международных правовых норм и технологий, характеристики указанные в данной спецификации могут считаться верными только после нашего подтверждения.

КАБЕЛЬНЫЕ ВВОДЫ ДЛЯ НЕАРМИРОВАННЫХ КАБЕЛЕЙ

Explosion Proof Electrical Equipment



Взрывозащищенные кабельные вводы

Установка: зона / опасные зоны - Зона 1 / 2 (Газы) - Зона 21 / 22 (Пыль)
Классификация: Группа II - Категория 2G 2D

PNA



ГОСТ-Р
RTR Ex Proof



	КАБЕЛЬНЫЕ ВВОДЫ		
	ATEX 94/9/EC	ГОСТ - Р (RTR / RTN)	ГОСТ - К
ИСПОЛНЕНИЕ	⊕ II 2 G Ex d II C ⊕ II 2 G Ex e II ⊕ II 2 D Ex tD A21	Ex d IIC / Ex e II DIP A21	Ex d IIC / Ex e II DIP A21
ДИАПАЗОН РАБОЧИХ ТЕМПЕРАТУР	-40°C ÷ +90°C (1) -50°C ÷ +180°C (2)	-40°C ÷ +90°C (1) -60°C ÷ +180°C (2)	-40°C ÷ +90°C (1) -60°C ÷ +180°C (2)
УРОВЕНЬ ЗАЩИТЫ	IP66	IP66	IP66
СЕРТИФИКАТЫ	INERIS 07 ATEX 0001X	РОСС IT. ГБ05.В02537	No. 07/43-269
СОБЛЮДЕНИЕ НОРМ	EN 60079-0; EN 60079-1; EN 60079-7; EN 61241-0; EN 61241-1	ГОСТ Р 51330.9-99 (МЭК 60079-10-95) ГОСТ Р 51330.13-99 (МЭК 60079-14-96) ГОСТ Р МЭК 61241-3-99	ГОСТ Р 51330.0 / 1 / 8 / 14-99 ГОСТ Р МЭК 61241-1-1-2002

(1) EDPM-60 ВНУТРЕННИЕ РЕЗИНОВЫЕ КОЛЬЦА - (2) СИЛИКОН-60 ВНУТРЕННИЕ РЕЗИНОВЫЕ КОЛЬЦА

Механические характеристики

Корпус / верхняя часть	OT-58 латунь (ON) - AISI-316L нержавеющая сталь (IX) - * антикоррозийный алюминий (AL)
Конечная обработка	обработка никелем (только латунные материалы)
Уплотнительные кольца	Резина EDPM - твердость 50-60 Шор
Уплотнительные кольца	Силиконовая резина - твердость 60 Шор
Антифрикционная шайба	Нейлон 6
Гнездо для уплотнения	Латунь OT-58 (только модель «R»)

***ТОЛЬКО ПО ЗАПРОСУ. ОБРАТИТЕСЬ В ОФИС ПРОДАЖ, ЧТОБЫ ЗАКАЗАТЬ МИНИМАЛЬНОЕ КОЛИЧЕСТВО**

ИСПОЛНЕНИЕ

- ТОЛЬКО ДЛЯ НЕАРМИРОВАННЫХ КАБЕЛЕЙ
- ОДИНАРНОЕ УПЛОТНЕНИЕ
- ОДИНАРНОЕ УПЛОТНЕНИЕ - НА КАБЕЛЕ (ВНУТРЕННЕЕ УПЛОТНЕНИЕ)
- УПЛОТНЕНИЕ ПОДХОДЯЩИМ РЕЗИНОВЫМ УПЛОТНЕНИЕМ В ГНЕЗДО ДЛЯ УПЛОТНЕНИЯ (ТОЛЬКО ДЛЯ МОДЕЛЕЙ БАРЬЕРНОГО ТИПА «R»)

АКСЕССУАРЫ ПО ЗАПРОСУ:

- Контргайки, прокладки, кожухи из поливинилхлорида, хомуты заземления, изоляция (См. бюллетень «Дополнительные принадлежности»)

PNA Таблица выбора кабельных вводов

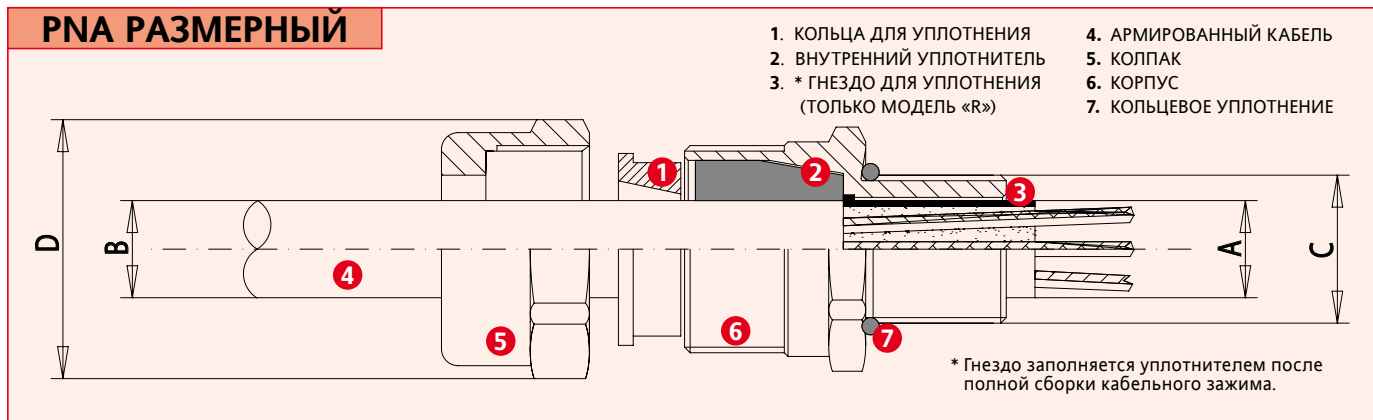
КОД (1)	размер	РАЗМЕР РЕЗЬБЫ ВВОДА (C)						ДИАМЕТР ВНУТРЕННЕЙ ОБОЛОЧКИ (A)		ДИАМЕТР ВНЕШНЕЙ ОБОЛОЧКИ (B)	ШЕСТИГРАННИК (D)	МАТЕРИАЛ	(3)
		МЕТРИЧЕСКИЙ (2)	NPT (2)		UNI ISO 228 (2)		мин [ММ]	макс [ММ]	макс [ММ]	[ММ]			
PNA# PNA-R#	00	ISO-M20	M	1/2"NPT	N	1/2"	G	4,0	10,0	16,0	26,0	НИКЕЛИРОВАННАЯ ЛАТУНЬ НЕРЖАВЕЮЩАЯ СТАЛЬ АЛЮМИНИЙ	ON IX AL
PNA# PNA-R#	01	ISO-M20	M	1/2"NPT	N	1/2"	G	5,5	13,0	20,0	32,0	НИКЕЛИРОВАННАЯ ЛАТУНЬ НЕРЖАВЕЮЩАЯ СТАЛЬ АЛЮМИНИЙ	ON IX AL
PNA# PNA-R#	02	ISO-M25	M	3/4"NPT	N	3/4"	G	10,5	18,0	25,0	36,0	НИКЕЛИРОВАННАЯ ЛАТУНЬ НЕРЖАВЕЮЩАЯ СТАЛЬ АЛЮМИНИЙ	ON IX AL
PNA# PNA-R#	03	ISO-M32	M	1"NPT	N	1"	G	15,0	24,0	32,0	45,0	НИКЕЛИРОВАННАЯ ЛАТУНЬ НЕРЖАВЕЮЩАЯ СТАЛЬ АЛЮМИНИЙ	ON IX AL
PNA# PNA-R#	04	ISO-M40	M	1 1/4"NPT	N	1 1/4"	G	21,0	30,0	38,0	53,0	НИКЕЛИРОВАННАЯ ЛАТУНЬ НЕРЖАВЕЮЩАЯ СТАЛЬ АЛЮМИНИЙ	ON IX AL
PNA# PNA-R#	05	ISO-M50	M	1 1/2"NPT	N	1 1/2"	G	24,0	36,0	44,0	61,0	НИКЕЛИРОВАННАЯ ЛАТУНЬ НЕРЖАВЕЮЩАЯ СТАЛЬ АЛЮМИНИЙ	ON IX AL
PNA# PNA-R#	06	ISO-M63	M	2"NPT	N	2"	G	36,0	45,0	54,0	71,0	НИКЕЛИРОВАННАЯ ЛАТУНЬ НЕРЖАВЕЮЩАЯ СТАЛЬ АЛЮМИНИЙ	ON IX AL
PNA# PNA-R#	07	ISO-M75	M	2 1/2"NPT	N	2 1/2"	G	45,0	54,0	65,0	84,0	НИКЕЛИРОВАННАЯ ЛАТУНЬ НЕРЖАВЕЮЩАЯ СТАЛЬ АЛЮМИНИЙ	ON IX AL
PNA# PNA-R#	08	ISO-M90	M	3"NPT	N	3"	G	52,0	65,0	79,0	101,0	НИКЕЛИРОВАННАЯ ЛАТУНЬ НЕРЖАВЕЮЩАЯ СТАЛЬ АЛЮМИНИЙ	ON IX AL

**ЗАКАЗ КАБЕЛЬНЫХ ВВОДОВ
ПРИМЕРЫ**

PNA#	01	M	ON	= PNA#01MON (НЕБАРЬЕРНЫЙ КАБЕЛЬНЫЙ ВВОД НИКЕЛИРОВАННАЯ ЛАТУНЬ РЕЗЬБЫ ISO-M20)
PNA#	03	N	IX	= PNA#03NIX (НЕБАРЬЕРНЫЙ КАБЕЛЬНЫЙ ВВОД НЕРЖАВЕЮЩАЯ СТАЛЬ РЕЗЬБЫ 1"NPT)
PNA-R#	04	N	AL	= PNA-R#04NON (БАРЬЕРНЫЙ КАБЕЛЬНЫЙ ВВОД НИКЕЛИРОВАННАЯ ЛАТУНЬ РЕЗЬБЫ 1 1/4"NPT)

ОБОЗНАЧЕНИЯ

(1) ТИП/МОДЕЛЬ КАБЕЛЬНЫХ ВВОДОВ	PNA# = НЕБАРЬЕРНЫЙ КАБЕЛЬНЫЙ ВВОД - PNA-R# = БАРЬЕРНЫЙ КАБЕЛЬНЫЙ ВВОД
(2) РЕЗЬБА	M = ISO METRIC шаг 1,5 мм - N = NPT (ANSI/ASME B1.20.1) - G = UNI ISO-228
(3) МАТЕРИАЛ КАБЕЛЬНОГО ВВОДА	ON = НИКЕЛИРОВАННАЯ ЛАТУНЬ - IN = AISI-316L НЕРЖАВЕЮЩАЯ СТАЛЬ - AL = АНТИКОРРОЗИЙНЫЙ АЛЮМИНИЙ



ПРИМЕЧАНИЕ: Для учета национальных и международных правовых норм и технологий, характеристики указанные в данной спецификации могут считаться верными только после нашего подтверждения.

КАБЕЛЬНЫЕ ВВОДЫ ДЛЯ НЕАРМИРОВАННЫХ КАБЕЛЕЙ

Explosion Proof Electrical Equipment



Взрывозащищенные кабельные вводы

Установка: зона / опасные зоны - Зона 1 / 2 (Газы) - Зона 21 / 22 (Пыль)
Классификация: Группа II - Категория 2G 2D

PNAF



ГОСТ-Р
RTR Ex Proof



КАБЕЛЬНЫЕ ВВОДЫ

	ATEX 94/9/EC	ГОСТ - P (RTR / RTN)	ГОСТ - K
ИСПОЛНЕНИЕ	⊕ II 2 G Ex d II C ⊕ II 2 G Ex e II ⊕ II 2 D Ex tD A21	Ex d IIC / Ex e II DIP A21	Ex d IIC / Ex e II DIP A21
УСТАНОВКА	-40°C ÷ +90°C (1) -50°C ÷ +180°C (2)	-40°C ÷ +90°C (1) -60°C ÷ +180°C (2)	-40°C ÷ +90°C (1) -60°C ÷ +180°C (2)
УРОВЕНЬ ЗАЩИТЫ	IP66	IP66	IP66
СЕРТИФИКАТЫ	INERIS 07 ATEX 0001X	РОСС ИТ. ГБ05.В02537	No. 07/43-269
СОБЛЮДЕНИЕ НОРМ	EN 60079-0; EN 60079-1; EN 60079-7; EN 61241-0; EN 61241-1	ГОСТ Р 51330.9-99 (МЭК 60079-10-95) ГОСТ Р 51330.13-99 (МЭК 60079-14-96) ГОСТ Р МЭК 61241-3-99	ГОСТ Р 51330.0 / 1 / 8 / 14-99 ГОСТ Р МЭК 61241-1-1-2002

(1) EDPM-60 ВНУТРЕННИЕ РЕЗИНОВЫЕ КОЛЬЦА - (2) СИЛИКОН-60 ВНУТРЕННИЕ РЕЗИНОВЫЕ КОЛЬЦА

Механические характеристики

Корпус / верхняя часть	OT-58 латунь (ON) - AISI-316L нержавеющая сталь (IX) - * антикоррозийный алюминий (AL)
Конечная обработка	обработка никелем (только латунные материалы)
Уплотнительные кольца	Резина EDPM - твердость 50-60 Шор
Уплотнительные кольца	Силиконовая резина - твердость 60 Шор
Антифрикционная шайба	Нейлон 6
Гнездо для уплотнения	Латунь OT-58 (только модель «R»)

***ТОЛЬКО ПО ЗАПРОСУ. ОБРАТИТЕСЬ В ОФИС ПРОДАЖ, ЧТОБЫ ЗАКАЗАТЬ МИНИМАЛЬНОЕ КОЛИЧЕСТВО**

ИСПОЛНЕНИЕ

- ТОЛЬКО ДЛЯ НЕАРМИРОВАННЫХ КАБЕЛЕЙ
- ПОДХОДИТ ДЛЯ СОЕДИНЕНИЙ ГИБКИХ ТРУБНЫХ МУФТ С ПОМОЩЬЮ ГОЛОВКИ С РЕЗЬБОЙ (UNI ISO 228)
- ОДИНАРНОЕ УПЛОТНЕНИЕ
- ОДИНАРНОЕ УПЛОТНЕНИЕ - НА КАБЕЛЕ (ВНУТРЕННЕЕ УПЛОТНЕНИЕ)
- УПЛОТНЕНИЕ ПОДХОДЯЩИМ РЕЗИНОВЫМ УПЛОТНЕНИЕМ В ГНЕЗДО ДЛЯ УПЛОТНЕНИЯ (ТОЛЬКО ДЛЯ МОДЕЛЕЙ БАРЬЕРНОГО ТИПА «R»)

АКСЕССУАРЫ ПО ЗАПРОСУ:

- Контргайки, прокладки, кожухи из поливинилхлорида, хомуты заземления, изоляция (См. бюллетень «Дополнительные принадлежности»)

PNAF Таблица выбора кабельных вводов

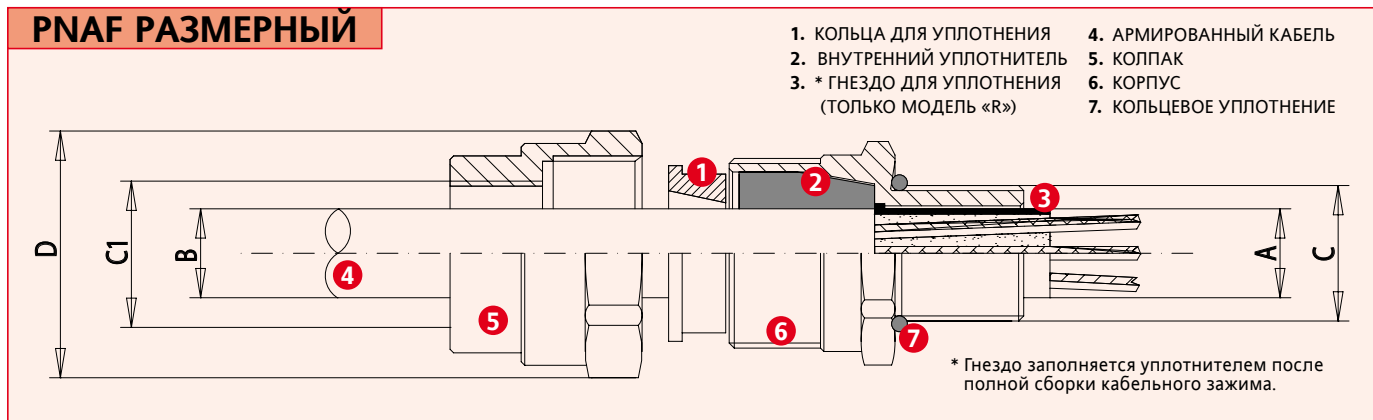
КОД (1)	размер	РАЗМЕР РЕЗЬБЫ ВВОДА (С)						ДИАМЕТР ВНУТРЕННЕЙ ОБОЛОЧКИ (А)		ДИАМЕТР ВНЕШНЕЙ ОБОЛОЧКИ (В)	РЕЗЬБА (С1)	ШЕСТИГРА ННИК (D)	МАТЕРИАЛ	
		МЕТРИЧЕСКИЙ (2)	NPT (2)		UNI ISO 228 (2)		мин [мм]	макс [мм]	мин [мм]	UNI ISO 228 (4)	[мм]		(3)	
PNAF# PNAF-R#	01	ISO-M20	M	1/2"NPT	N	1/2"	G	5,5	13,0	20,0	1/2"	32,0	НИКЕЛИРОВАННАЯ ЛАТУНЬ НЕРЖАВЕЮЩАЯ СТАЛЬ АЛЮМИНИЙ	ON IX AL
PNAF# PNAF-R#	02	ISO-M25	M	3/4"NPT	N	3/4"	G	10,5	18,0	25,0	3/4"	36,0	НИКЕЛИРОВАННАЯ ЛАТУНЬ НЕРЖАВЕЮЩАЯ СТАЛЬ АЛЮМИНИЙ	ON IX AL
PNAF# PNAF-R#	03	ISO-M32	M	1"NPT	N	1"	G	15,0	24,0	32,0	1"	45,0	НИКЕЛИРОВАННАЯ ЛАТУНЬ НЕРЖАВЕЮЩАЯ СТАЛЬ АЛЮМИНИЙ	ON IX AL
PNAF# PNAF-R#	04	ISO-M40	M	1 1/4"NPT	N	1 1/4"	G	21,0	30,0	38,0	1 1/4"	53,0	НИКЕЛИРОВАННАЯ ЛАТУНЬ НЕРЖАВЕЮЩАЯ СТАЛЬ АЛЮМИНИЙ	ON IX AL
PNAF# PNAF-R#	05	ISO-M50	M	1 1/2"NPT	N	1 1/2"	G	24,0	36,0	44,0	1 1/2"	61,0	НИКЕЛИРОВАННАЯ ЛАТУНЬ НЕРЖАВЕЮЩАЯ СТАЛЬ АЛЮМИНИЙ	ON IX AL
PNAF# PNAF-R#	06	ISO-M63	M	2"NPT	N	2"	G	36,0	45,0	54,0	2"	71,0	НИКЕЛИРОВАННАЯ ЛАТУНЬ НЕРЖАВЕЮЩАЯ СТАЛЬ АЛЮМИНИЙ	ON IX AL
PNAF# PNAF-R#	07	ISO-M75	M	2 1/2"NPT	N	2 1/2"	G	45,0	54,0	65,0	2 1/2"	84,0	НИКЕЛИРОВАННАЯ ЛАТУНЬ НЕРЖАВЕЮЩАЯ СТАЛЬ АЛЮМИНИЙ	ON IX AL
PNAF# PNAF-R#	08	ISO-M90	M	3"NPT	N	3"	G	52,0	65,0	79,0	3"	101,0	НИКЕЛИРОВАННАЯ ЛАТУНЬ НЕРЖАВЕЮЩАЯ СТАЛЬ АЛЮМИНИЙ	ON IX AL

**ЗАКАЗ КАБЕЛЬНЫХ ВВОДОВ
ПРИМЕРЫ**

PNAF#	01	M	ON	= PNAF#01MON (НЕБАРЬЕРНЫЙ КАБЕЛЬНЫЙ ВВОД НИКЕЛИРОВАННАЯ ЛАТУНЬ РЕЗЬБЫ ISO-M20)
PNAF#	03	N	IX	= PNAF#03NIX (НЕБАРЬЕРНЫЙ КАБЕЛЬНЫЙ ВВОД НЕРЖАВЕЮЩАЯ СТАЛЬ РЕЗЬБЫ 1/2"NPT)
PNAF-R#	04	N	AL	= PNAF-R#04NON (БАРЬЕРНЫЙ КАБЕЛЬНЫЙ ВВОД НИКЕЛИРОВАННАЯ ЛАТУНЬ РЕЗЬБЫ 1 1/4"NPT)

ОБОЗНАЧЕНИЯ

(1)	ТИП/МОДЕЛЬ КАБЕЛЬНЫХ ВВОДОВ	PNA# = НЕБАРЬЕРНЫЙ КАБЕЛЬНЫЙ ВВОД - PNA-R# = БАРЬЕРНЫЙ КАБЕЛЬНЫЙ ВВОД
(2)	РЕЗЬБА	M = ISO METRIC шаг 1,5 мм - N = NPT (ANSI/ASME B1.20.1) - G = UNI ISO-228
(3)	МАТЕРИАЛ КАБЕЛЬНОГО ВВОДА	ON = НИКЕЛИРОВАННАЯ ЛАТУНЬ - IN = AISI-316L НЕРЖАВЕЮЩАЯ СТАЛЬ - AL = АНТИКОРРОЗИЙНЫЙ АЛЮМИНИЙ
(4)	ВНУТРЕННЯЯ РЕЗЬБА	ВНУТРЕННЯЯ НАРЕЗКА UNI ISO-228 ПОДХОДИТ ДЛЯ ГИБКИХ ТРУБНЫХ МУФТ



ПРИМЕЧАНИЕ: Для учета национальных и международных правовых норм и технологий, характеристики указанные в данной спецификации могут считаться верными только после нашего подтверждения.



Установка: зона / опасные зоны - Зона 1 / 2 (Газы) - Зона 21 / 22 (Пыль)
Классификация: Группа II - Категория 2G 2D

DL-NW-PTD-ET



ГОСТ-Р
RTR Ex Proof



	ПРИНАДЛЕЖНОСТИ ДЛЯ КАБЕЛЬНЫХ ВВОДОВ		
	ATEX 94/9/EC	ГОСТ - Р (RTR / RTN)	ГОСТ - К
ИСПОЛНЕНИЕ	⊕ II 2 G Ex d II C ⊕ II 2 G Ex e II ⊕ II 2 D Ex tD A21	Ex d IIC / Ex e II DIP A21	Ex d IIC / Ex e II DIP A21
ДИАПАЗОН РАБОЧИХ ТЕМПЕРАТУР	-50°C ÷ +180°C	-50°C ÷ +180°C	-50°C ÷ +180°C
УРОВЕНЬ ЗАЩИТЫ	IP66	IP66	IP66
СЕРТИФИКАТЫ	INERIS 07 ATEX 0001X	РОСС IT. Г505.В02537	No. 07/43-269
СОБЛЮДЕНИЕ НОРМ	EN 60079-0; EN 60079-1; EN 60079-7; EN 61241-0; EN 61241-1	ГОСТ Р 51330.9-99 (МЭК 60079-10-95) ГОСТ Р 51330.13-99 (МЭК 60079-14-96) ГОСТ Р МЭК 61241-3-99	ГОСТ Р 51330.0 / 1 / 8 / 14-99 ГОСТ Р МЭК 61241-1-1-2002

Механические характеристики

КОНТРГАЙКИ		ПРОКЛАДКИ	
Материал	Никелированная латунь	Материал	нейлон 6.0
Отделка	Полная обработка никелем (только латунные материалы)		
КОЖУХИ		ХОМУТЫ ЗАЗЕМЛЕНИЯ	
Материал	поливинилхлорид	Материал	Нержавеющая сталь

ПРИМЕНЕНИЕ

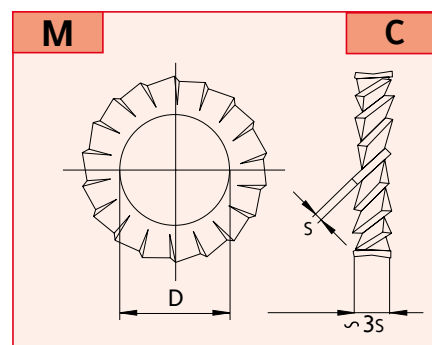
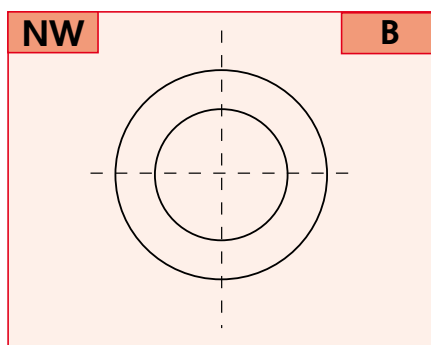
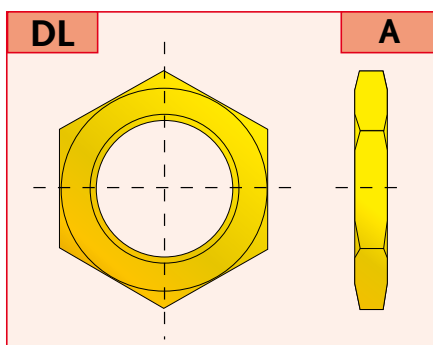
КОНТРГАЙКИ Являются предпочтительными приспособлениями, используются для скрепления кабельных зажимов к пластине зажима, в особенности к пластиковым распределительным коробкам.	ПРОКЛАДКИ Используются для сохранения класса ip-защиты с помощью границы, создаваемой между оборудованием и соответствующим кабельным зажимом.
КОЖУХИ Применяется для всех типов зажимов, в особенности где требуется дополнительная защита	ХОМУТЫ ЗАЗЕМЛЕНИЯ Используется, чтобы гарантировать непрерывное заземление, в том числе заземление кабельной оплетки.
КОМПАУНД Предоставлены для барьерных кабельных зажимов типа-R	

АКСЕССУАРЫ ДЛЯ КАБЕЛЬНЫХ ВВОДОВ - Технические характеристики

КОНТРГАЙКИ			
ДЕТАЛЬ А	РЕЗЬБА / РАЗМЕР		
ТИП	NPT	UNI-228	ISO
DL0	3/8"	3/8"	M16
DL1	1/2"	1/2"	M20
DL2	3/4"	3/4"	M25
DL3	1"	1"	M32
DL4	1-1/4"	1-1/4"	M40
DL5	1-1/2"	1-1/2"	M50
DL6	2"	2"	M75
DL7	2-1/2"	2-1/2"	M75
DL8	3"	3"	M90

ПРОКЛАДКИ			
ДЕТАЛЬ В	РЕЗЬБА / РАЗМЕР		
ТИП	NPT	UNI-228	ISO
NW0	3/8"	3/8"	M16
NW1	1/2"	1/2"	M20
NW2	3/4"	3/4"	M25
NW3	1"	1"	M32
NW4	1-1/4"	1-1/4"	M40
NW5	1-1/2"	1-1/2"	M50
NW6	2"	2"	M75
NW7	2-1/2"	2-1/2"	M75
NW8	3"	3"	M90

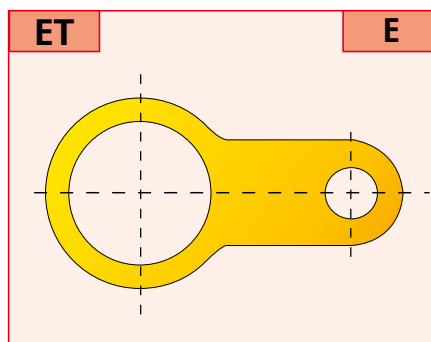
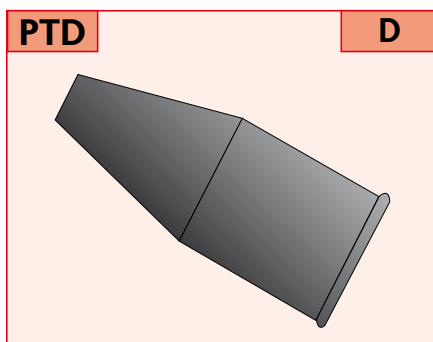
ШАЙБЫ		
ТИП	ØD [мм]	ДЕТАЛЬ
M20	20	C
M25	25	C
M32	32	C
M40	40	C
M50	50	C
M63	63	C



КОЖУХИ			
ДЕТАЛЬ D	РЕЗЬБА / РАЗМЕР		
ТИП	NPT	UNI-228	ISO
PTD0	3/8"	3/8"	M16
PTD1	1/2"	1/2"	M20
PTD2	3/4"	3/4"	M25
PTD3	1"	1"	M32
PTD4	1-1/4"	1-1/4"	M40
PTD5	1-1/2"	1-1/2"	M50
PTD6	2"	2"	M75
PTD7	2-1/2"	2-1/2"	M75
PTD8	3"	3"	M90

ХОМУТЫ ЗАЗЕМЛЕНИЯ			
ДЕТАЛЬ E	РЕЗЬБА / РАЗМЕР		
ТИП	NPT	UNI-228	ISO
ET0	3/8"	3/8"	M16
ET1	1/2"	1/2"	M20
ET2	3/4"	3/4"	M25
ET3	1"	1"	M32
ET4	1-1/4"	1-1/4"	M40
ET5	1-1/2"	1-1/2"	M50
ET6	2"	2"	M75
ET7	2-1/2"	2-1/2"	M75
ET8	3"	3"	M90

СИЛИКОНОВЫЕ УПЛОТНЕНИЯ	
РАЗМЕР КАБЕЛЬНЫХ ЗАЖИМОВ	КОЛИЧЕСТВО УПЛОТНИТЕЛЯ [мл]
0	2
1	3
2	6
3	15
4	20
5	30
6	50
7	100
8	150



ПРИМЕЧАНИЕ:

Для учета национальных и международных правовых норм и технологий, характеристики указанные в данной спецификации могут считаться верными только после нашего подтверждения.

DL - NW - PTD - ET