

ЗАГРАДИТЕЛЬНАЯ АВИАЦИОННАЯ ОСВЕТИТЕЛЬНАЯ АРМАТУРА И ПАНЕЛЬ УПРАВЛЕНИЯ

Explosion Proof Electrical Equipment



Освещение Ex

Установка: зона / опасные зоны - Зона 1 / 2 (Газ) - Зона 21 / 22 (Пыль)
Классификация: Группа II - Категория 2G 2D

AWL



ГОСТ-P
RTR Ex Proof



	ЗАГРАДИТЕЛЬНАЯ АВИАЦИОННАЯ ОСВЕТИТЕЛЬНАЯ АРМАТУРА		
	ATEX 94/9/EC	ГОСТ-P (RTR / RTN)	ГОСТ-K
ИСПОЛНЕНИЕ	⊕ II 2 G Ex d IIC T6/T2 ⊕ II 2 D Ex tD A21 T80°C / T290°C	1Ex d IIC T6 (T5...T2) X DIP A21 TA (80...290)°C	1Ex d IIC T6 (T5...T2) X DIP A21 TA (80...290)°C
УСТАНОВКА	ЗОНА 1 / 2 - ЗОНА 21 / 22	ЗОНА 1 / 2 - ЗОНА 21 / 22	ЗОНА 1 / 2 - ЗОНА 21 / 22
УРОВЕНЬ ЗАЩИТЫ	IP66	IP66	IP66
СЕРТИФИКАТЫ	INERIS 01 ATEX 0054X	РОСС ИТ. Г.Б05.В02536	№. 07/43-269
СОБЛЮДЕНИЕ НОРМ	EN 60079-0; EN 60079-1; EN 61241-1	ГОСТ Р 51330.9-99 (МЭК 60079-10-95) ГОСТ Р 51330.13-99 (МЭК 60079-14-96) ГОСТ Р МЭК 61241-3-99	ГОСТ Р 51330.0 / 1 / 8 / 14-99 ГОСТ Р МЭК 61241-1-1-2002

	ПАНЕЛЬ УПРАВЛЕНИЯ		
	ATEX 94/9/EC	ГОСТ-P (RTR / RTN)	ГОСТ-K
ИСПОЛНЕНИЕ	⊕ II 2 G Ex d IIB+H2 T6...T3 ⊕ II 2 D Ex tD A21 T85°C + T150°C ⊕ II 2 G Ex d IIC T6/T2 ⊕ II 2 D Ex tD A21 T80°C / T290°C	1Ex d IIB+H2 T6...T3 DIP A21 TA 85°C + 150°C 1Ex d IIC T6 (T5...T2) X DIP A21 TA (80...290)°C	1Ex d IIB+H2 T6...T3 DIP A21 TA 85°C + 150°C 1Ex d IIC T6 (T5...T2) X DIP A21 TA (80...290)°C
УСТАНОВКА	ЗОНА 1 / 2 - ЗОНА 21 / 22	ЗОНА 1 / 2 - ЗОНА 21 / 22	ЗОНА 1 / 2 - ЗОНА 21 / 22
УРОВЕНЬ ЗАЩИТЫ	IP66	IP66	IP66
СЕРТИФИКАТЫ	СОГЛАСНО НОРМАТИВАМ ICAO ПРИЛОЖЕНИЕ 14		
СОБЛЮДЕНИЕ НОРМ	EN 60079-0; EN 60079-1; EN 60079-11; EN 61241-0; EN 61241-1	ГОСТ Р 51330.9-99 (МЭК 60079-10-95) ГОСТ Р 51330.13-99 (МЭК 60079-14-96) ГОСТ Р МЭК 61241-3-99	ГОСТ Р 51330.0 / 1 / 8 / 14-99 ГОСТ Р МЭК 61241-1-1-2002

Технические характеристики

Корпус	морской алюминий без примеси меди
Стекланный купол	ударопрочное боросиликатное стекло устойчивое к высоким температурам
Окраска	внешняя эпоксидная цвет серый RAL-9006
Болты	внешние из нержавеющей стали
Прокладки	силиконовая резина
Подключение кабеля	резьбовое подключение 3/4" NPT
Линза Френеля	ударопрочный акрил устойчивый к высоким температурам

Электрические характеристики

Патрон	фарфоровый с подключением E27
Проводка	кабели изолированные силиконовой резиной устойчивой к высоким температурам
Клеммы	для подключения кабеля до 4мм2
Средняя интенсивность	сигнальная группа с мигающим светом, интенсивностью 1450 / 2000 cd (выше 45м)
Низкая интенсивность	сигнальная группа с постоянным светом, интенсивностью 30 cd (до 45м)
Реализация	одиночный сигнал - двойной сигнал (1 главный + 1 резерв) в соответствии с рекомендациями ICAO

АКСЕССУАРЫ ПО ЗАПРОСУ:

- Защитное ограждение из оцинкованной стали
- Защитное ограждение из нержавеющей стали
- Крепеж сигнальной группы и панели управления согласно спецификации заказчика
- Внешняя цветная окраска
- Резьбовое подключение отличное от стандартного

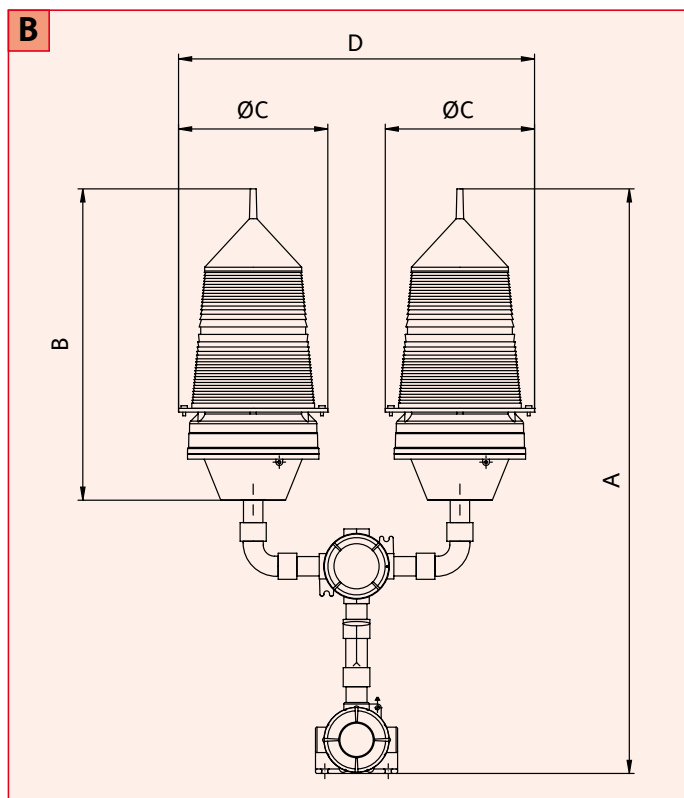
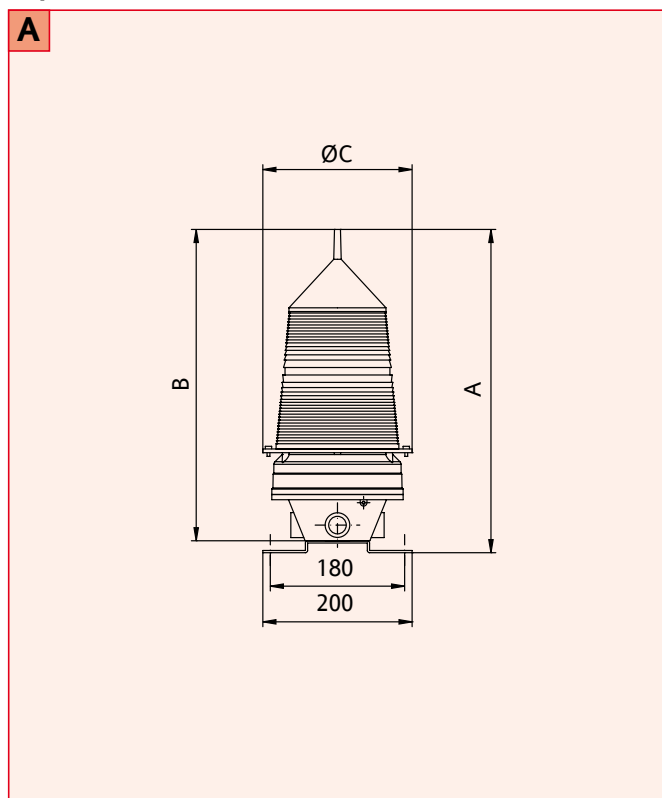
AWL Технические данные

КОД	ТИП ЛАМПЫ	КЛАСС ТЕМПЕРАТУР (ГАЗ)	КЛАСС ТЕМПЕРАТУР (ПЫЛЬ)	ВСПЫШКА [х/мин.]	ПАТРОН	ПОДКЛЮЧЕНИЕ	ЧЕРТЕЖ
EVAC201-F	100W ЛАМПА НАКАЛИВАНИЯ	T4	T 130°C	-	E-27	1 x 3/4"	A
EVAC200-F	100W ЛАМПА НАКАЛИВАНИЯ	T4	T 130°C	-	E-27	4 x 3/4"	A
EVAC201-XF	6J КСЕНОНОВАЯ ЛАМПА-ВСПЫШКА	T6	T 80°C	65 ± 10	E-27	1 x 3/4"	C
EVAC200-XF	6J КСЕНОНОВАЯ ЛАМПА-ВСПЫШКА	T6	T 80°C	65 ± 10	E-27	4 x 3/4"	C
EVAC201-XFR-24V	6J КСЕНОНОВАЯ ЛАМПА-ВСПЫШКА	T6	T 80°C	65 ± 10	E-27	1 x 3/4"	C
EVAC201-F2R	2 x 100W ЛАМПА НАКАЛИВАНИЯ	T4	T 130°C	-	E-27	1 x 3/4"	B
EVAC201-XF2R	2 x 6J КСЕНОНОВАЯ ЛАМПА-ВСПЫШКА	T6	T 80°C	65 ± 10	E-27	1 x 3/4"	D
EVAC301-25R	40W ЛАМПА НАКАЛИВАНИЯ	T4	T 130°C	-	E-27	1 x 3/4"	C
EVAC300-25R	40W ЛАМПА НАКАЛИВАНИЯ	T4	T 130°C	-	E-27	4 x 3/4"	C

AWL Технические данные

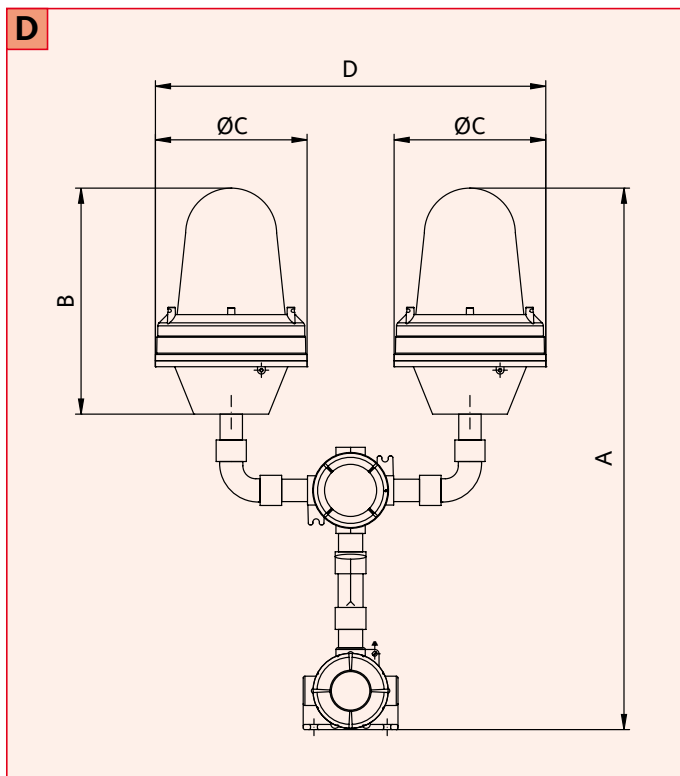
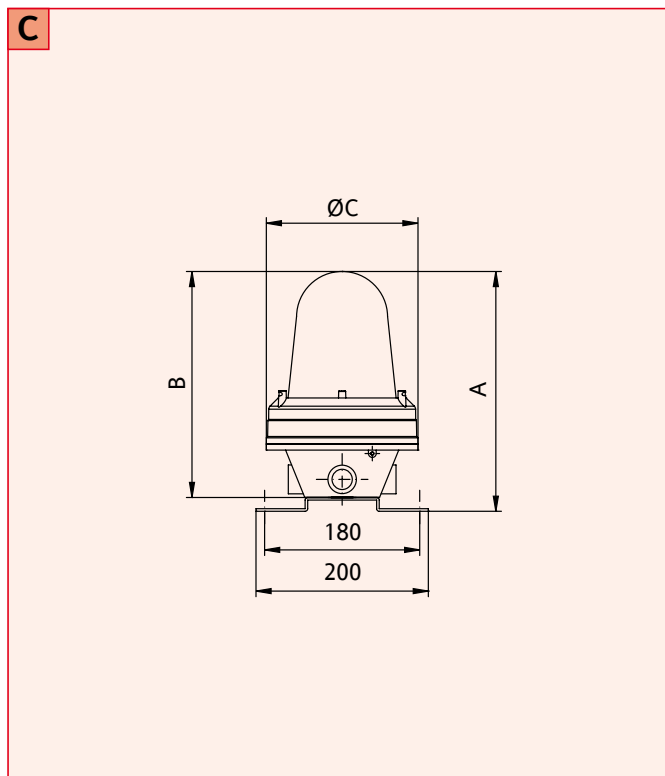
КОД	A [мм]	B [мм]	C [мм]	D [мм]	ВЕС [Kg]	ПОДКЛЮЧЕНИЕ	ЧЕРТЕЖ
EVAC201-F	430	415	200	-	4,50	1 x 3/4"	A
EVAC200-F	430	415	200	-	4,50	4 x 3/4"	A
EVAC201-XF	280	260	176	-	4,50	1 x 3/4"	C
EVAC200-XF	280	260	176	-	4,00	4 x 3/4"	C
EVAC201-XFR-24V	280	260	176	-	4,00	1 x 3/4"	C
EVAC201-F2R	790	415	200	475	9,00	1 x 3/4"	B
EVAC201-XF2R	630	260	176	453	8,00	1 x 3/4"	D
EVAC301-25R	345	322	197	-	7,00	1 x 3/4"	C
EVAC300-25R	345	322	197	-	7,00	4 x 3/4"	C

Чертежи



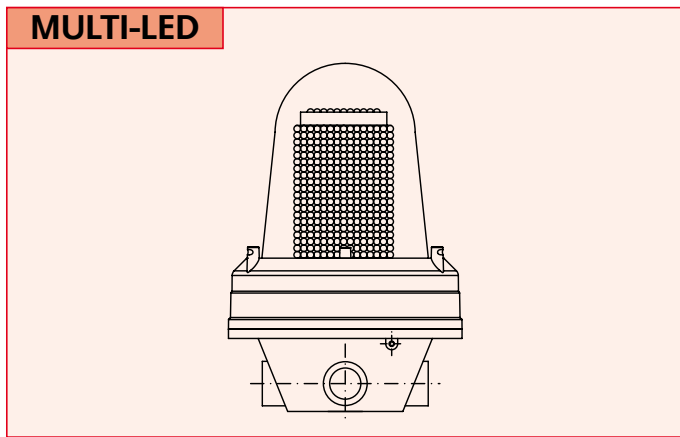
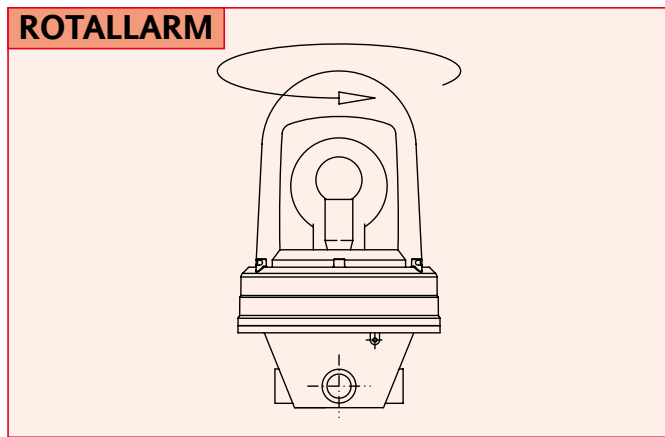
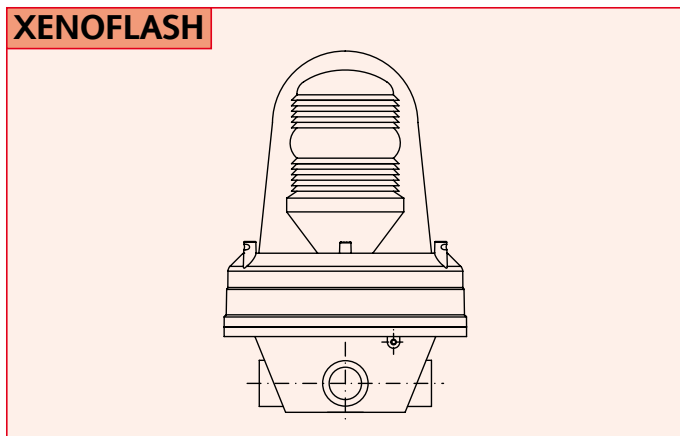
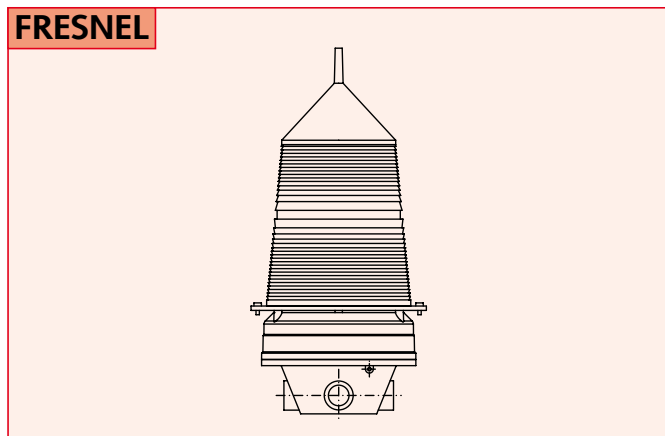
AWL Технические данные

Чертежи

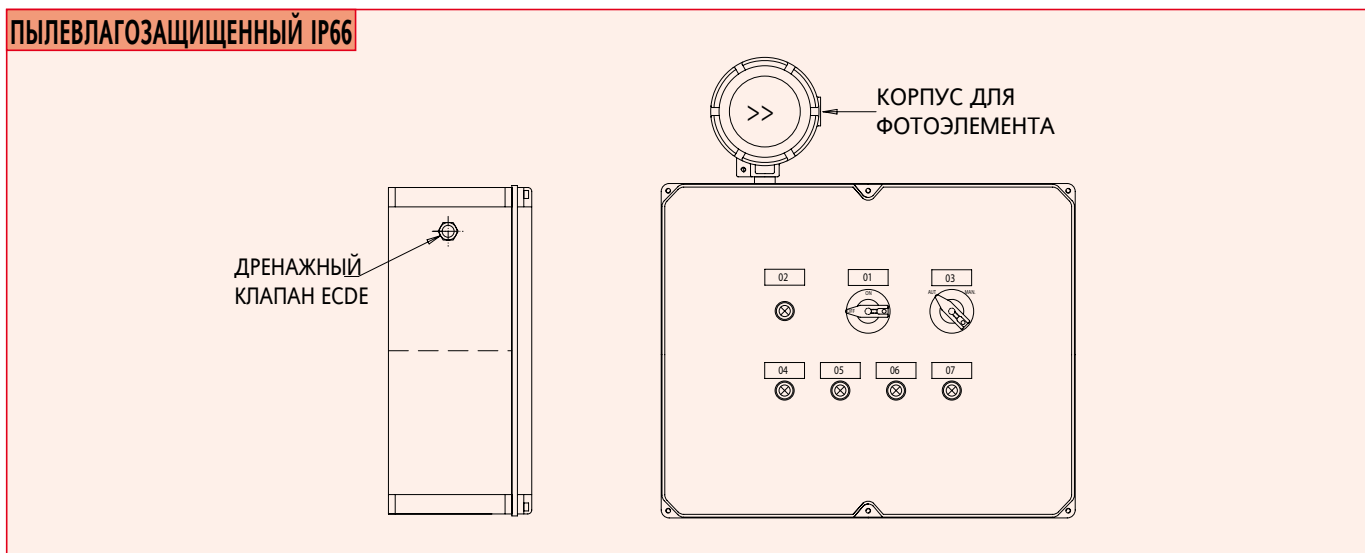
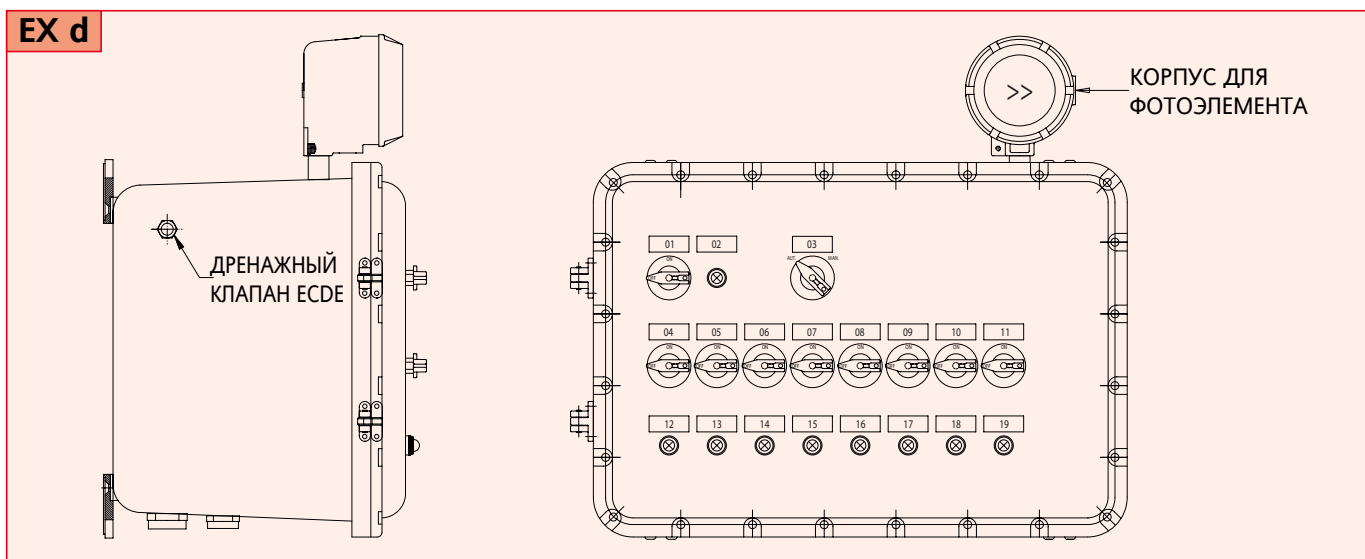


AWL

Виды осветительных групп



AWL Панели управления



AWL Аксессуары по запросу

КОД	ОПИСАНИЕ	МАТЕРИАЛ
20302.0075	ЗАЩИТНОЕ ОГРАЖДЕНИЕ ДЛЯ EVAC 200 / 201	ОЦИНКОВАННАЯ СТАЛЬ
20302.0076	ЗАЩИТНОЕ ОГРАЖДЕНИЕ ДЛЯ EVAC 300 / 301	ОЦИНКОВАННАЯ СТАЛЬ
20302.0038	ЗАЩИТНОЕ ОГРАЖДЕНИЕ ИЗ НЕРЖАВЕЮЩЕЙ СТАЛИ ДЛЯ EVAC 200 / 201	НЕРЖАВЕЮЩАЯ СТАЛЬ
20302.0039	ЗАЩИТНОЕ ОГРАЖДЕНИЕ ИЗ НЕРЖАВЕЮЩЕЙ СТАЛИ EVAC 300 / 301	НЕРЖАВЕЮЩАЯ СТАЛЬ
20302.0078	EVAC КОМПЛЕКТ ДЛЯ УСТАНОВКИ НА СТРУКТУРУ	НЕРЖАВЕЮЩАЯ СТАЛЬ AISI 316L
1030.00055	ЛИНЗА ФРИНЕЛЯ КРАСНАЯ Ø155mm	АКРИЛ
1030.00186	ЛИНЗА ФРИНЕЛЯ ОРАНЖЕВАЯ Ø155mm	АКРИЛ
1030.00211	ЛИНЗА ФРИНЕЛЯ ЗЕЛЕНАЯ Ø155mm	АКРИЛ
1030.00213	ЛИНЗА ФРИНЕЛЯ БЕЛАЯ Ø155mm	АКРИЛ

ПРИМЕЧАНИЕ:

Для учета национальных и международных правовых норм и технологий, характеристики указанные в данной спецификации могут считаться верными только после нашего подтверждения.