



Установка: зона / опасные зоны - Зона 1 / 2 (Газ) - Зона 21 / 22 (Пыль)
Классификация: Группа II - Категория 2G 2D

SFDE



ГОСТ-Р
RTR Ex Proof



	ОСВЕТИТЕЛЬНАЯ АРМАТУРА / БЛОК ПИТАНИЯ		
	ATEX 94/9/EC	ГОСТ-Р (RTR / RTN)	ГОСТ-К
ИСПОЛНЕНИЕ	⊙ II 2 G Ex d / Ex de IIB T3/T2 ⊙ II 2 D Ex tD A21 T200°C / T229°C	1Ex de IIB T6 (T3...T2) DIP A21 Ta (200...230) °C	1Ex de IIB T6 (T3...T2) DIP A21 Ta (200...230) °C
УСТАНОВКА	ЗОНА 1 / 2 - ЗОНА 21 / 22	ЗОНА 1 / 2 - ЗОНА 21 / 22	ЗОНА 1 / 2 - ЗОНА 21 / 22
УРОВЕНЬ ЗАЩИТЫ	IP66	IP66	IP66
СЕРТИФИКАТЫ	INERIS 01 ATEX 0018	РОСС ИТ. ГБ05.В02536	No. 07/43-269
СОБЛЮДЕНИЕ НОРМ	EN 60079-0; EN 60079-1; EN 61241-1	ГОСТ Р 51330.9-99 (МЭК 60079-10-95) ГОСТ Р 51330.13-99 (МЭК 60079-14-96) ГОСТ Р МЭК 61241-3-99	ГОСТ Р 51330.0 / 1 / 8 / 14-99 ГОСТ Р МЭК 61241-1-1-2002

Технические характеристики

Корпус	морской алюминий без примеси меди
Диффузор	ударопрочное термостекло
Окраска	внешняя эпоксидная цвет серый RAL-9006
Болты	внешние из нержавеющей стали
Прокладки	силиконовая резина
Отражатель	полированный алюминий
Подключение кабеля	резьбовое подключение 3/4" NPT
Крепеж	регулируемый из оцинкованной стали

Электрические характеристики

Питание	индуктивный балласт 230V - 50Hz (cos ρ ≥ 0,95)
Патрон	фарфоровый с подключением E40
Проводка	кабели изолированные силиконовой резиной устойчивой к высоким температурам
Клеммы	для подключения кабеля до 4мм2

АКСЕССУАРЫ ПО ЗАПРОСУ

- Внешняя цветная окраска
- Питание балласта для газоразрядных ламп с напряжением отличным от стандартного
- Резьбовое подключение отличное от стандартного

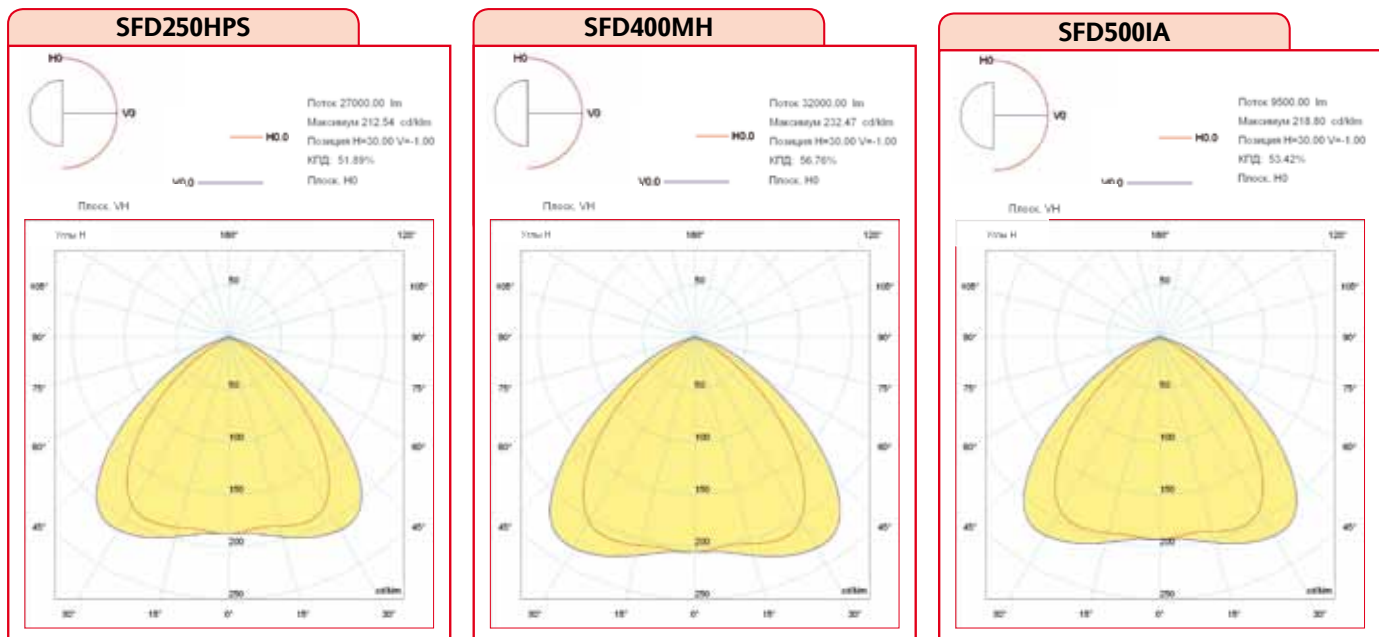
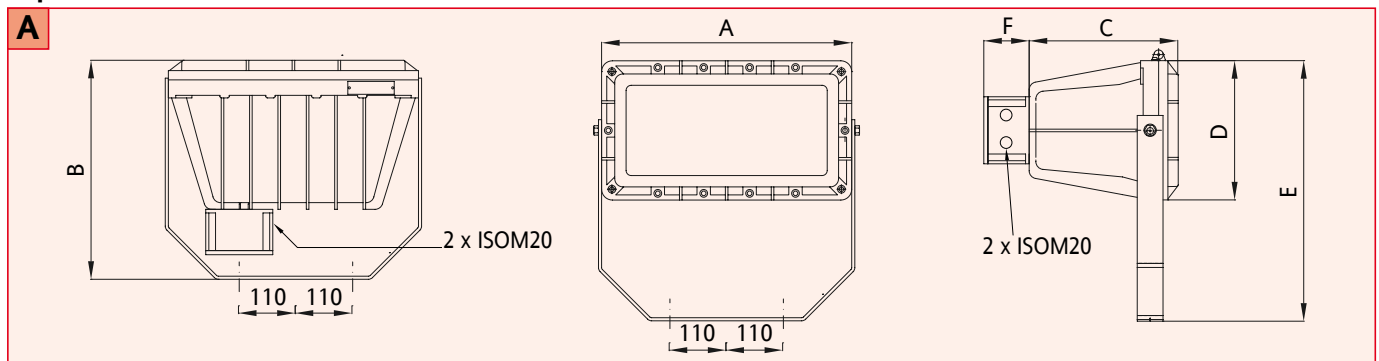
SFDE Технические данные

КОД	ТИП ЛАМПЫ	КЛАСС ТЕМПЕРАТУР (ГАЗ)	КЛАСС ТЕМПЕРАТУР (ПЫЛЬ)	ПАТРОН	ПОДКЛЮЧЕНИЕ	ЧЕРТЕЖ
ОСВЕТИТЕЛЬНАЯ АРМАТУРА ДЛЯ ГАЛОГЕННЫХ ЛАМП- ПИТАНИЕ 230V-50Hz						
SFDE500IA	500 W	T2	T 229°C	E-40	2 x ISO-M20	A
ОСВЕТИТЕЛЬНАЯ АРМАТУРА ДЛЯ НАТРИЕВЫХ ЛАМП ВЫСОКОГО ДАВЛЕНИЯ - ПИТАНИЕ 230V-50Hz						
SFDE150HPNA	150 W	T4	T 200°C	E-40	2 x ISO-M20	A
SFDE250HPNA	250 W	T4	T 200°C	E-40	2 x ISO-M20	A
SFDE400HPNA	400 W	T3	T 200°C	E-40	2 x ISO-M20	A
ОСВЕТИТЕЛЬНАЯ АРМАТУРА ДЛЯ МЕТАЛЛОГАЛОИДНЫХ ЛАМП - ПИТАНИЕ 230V-50Hz						
SFDE250MH	250 W	T4	T 200°C	E-40	2 x ISO-M20	A
SFDE400MH	400 W	T3	T 200°C	E-40	2 x ISO-M20	A

SFDE Технические данные

КОД	A [мм]	B [мм]	C [мм]	D [мм]	E [мм]	F [мм]	ВЕС [Кг]	ПОДКЛЮЧЕНИЕ	ЧЕРТЕЖ
SFDE150HPNA	485	425	290	270	504	88	25,00	2 x ISO-M20	A
SFDE250HPNA	485	425	290	270	504	88	25,00	2 x ISO-M20	A
SFDE400HPNA	485	425	290	270	504	88	25,00	2 x ISO-M20	A
SFDE250MH	485	425	290	270	504	88	25,00	2 x ISO-M20	A
SFDE400MH	485	425	290	270	504	88	25,00	2 x ISO-M20	A
SFDE500 IA	485	425	290	270	504	88	21,00	2 x ISO-M20	A

Чертежи



ПРИМЕЧАНИЕ: Для учета национальных и международных правовых норм и технологий, характеристики указанные в данной спецификации могут считаться верными только после нашего подтверждения.