

# ПЫЛЕВЛАГОЗАЩИЩЕННЫЕ ПРОЖЕКТОРЫ ДЛЯ ГАЗОРАЗРЯДНЫХ ЛАМП

Explosion Proof Electrical Equipment



Атмосферозащищенное освещение

Установка: Безопасная зона  
Класс изоляции: I

## SFDA

SFDA



	ПРОЖЕКТОР
	CEI / EN
ИСПОЛНЕНИЕ	ПРОМЫШЛЕННЫЙ АТМОСФЕРОЗАЩИЩЕННЫЙ
ДИАПАЗОН РАБОЧИХ ТЕМПЕРАТУР	-
УРОВЕНЬ ЗАЩИТЫ	IP66
СЕРТИФИКАТЫ	-
СОБЛЮДЕНИЕ НОРМ	EN 60598-1 + A1; EN 60598-2-5

### Механические характеристики

Корпус	морской алюминий без содержания меди
Диффузор	закаленное переднее стекло
Опора	стальной кронштейн с системой против вращений
Отражатель	анодизированная и полированная внутренняя оптика из 99,85 чистого алюминия
Окраска	термоотверждающийся полиэфирный порошок, стойкий к атмосферным явлениям и коррозии, цвет - серый RAL 9006
Винты	нержавеющая сталь
Прокладки	термостойкие из чистого силикона
Полключение	оснащен кабельной вводом
Внутренняя оптика	(S) симметричная оптика - (A) асимметричная оптика - (C) оптика концентрированного пучка

### Электрические характеристики

Питание	индукционный балласт 230В - 50Гц (с коррекцией коэф. мощности - $\cos \rho \geq 0,95$ )
Патроны	фарфор E40
Внутренняя проводка	кабели с жаропрочной изоляцией из силиконовой резины
Клеммы	подходят для кабелей до 4мм <sup>2</sup>

### АКСЕССУАРЫ ПО ЗАПРОСУ:

- Механизм управления с источником напряжения, отличным от стандарта
- Резьбовой кабельный ввод, отличный от стандарта
- Пригоден для серийной (последовательной) конфигурации посредством второй кабельной муфты
- Определение внутренней оптики по символу (S - A - C) - добавляется к коду изделия.

## SFDA Технические данные

КОД	ЛАМПА	ТЕМПЕРАТУРНЫЙ КЛАСС (ГАЗ)	ТЕМПЕРАТУРНЫЙ КЛАСС (ПЫЛЬ)	ЛАМПОВЫЙ ПАТРОН	ПОДКЛЮЧЕНИЕ С КАБЕЛЬНЫМ ВВОДОМ	ЧЕРТЕЖ
-----	-------	---------------------------	----------------------------	-----------------	--------------------------------	--------

### ПРОЖЕКТОР ДЛЯ РТУТНОЙ ЛАМПЫ ВЫСОКОГО ДАВЛЕНИЯ - ПИТАНИЕ 230В 50Гц

SFDA#250HG-(1)	250 W	-	-	E-40	1 x PCE M20	A
SFDA#400HG-(1)	400 W	-	-	E-40	1 x PCE M20	A

### ПРОЖЕКТОР ДЛЯ МЕТАЛЛОГАЛОГЕНОВОЙ ЛАМПЫ - ЭПИТАНИЕ 230В 50Гц

SFDA#150MH-(1)	150 W	-	-	E-27	1 x PCE M20	A
SFDA#250MH-(1)	250 W	-	-	E-40	1 x PCE M20	A
SFDA#400MH-(1)	400 W	-	-	E-40	1 x PCE M20	A

### ПРОЖЕКТОР ДЛЯ НАТРИЕВОЙ ЛАМПЫ ВЫСОКОГО ДАВЛЕНИЯ - ПИТАНИЕ 230В 50Гц

SFDA#150HPNA-(1)	150 W	-	-	E-40	1 x PCE M20	A
SFDA#250HPNA-(1)	250 W	-	-	E-40	1 x PCE M20	A
SFDA#400HPNA-(1)	400 W	-	-	E-40	1 x PCE M20	A

(1) ВНУТРЕННИЙ ОПТИЧЕСКИЙ ЛУЧ; (S) СИММЕТРИЧНЫЙ ЛУЧ - (A) АСИММЕТРИЧНЫЙ ЛУЧ - (C) КОНЦЕНТРИРУЮЩИЙ ЛУЧ  
**НАПРИМЕР:** SFDA#400MH-S = ПРОЖЕКТОР 400Вт МЕТАЛЛОГАЛОГЕНОВАЯ ЛАМПА С СИММЕТРИЧНОЙ ОПТИЧЕСКИМ ЛУЧОМ

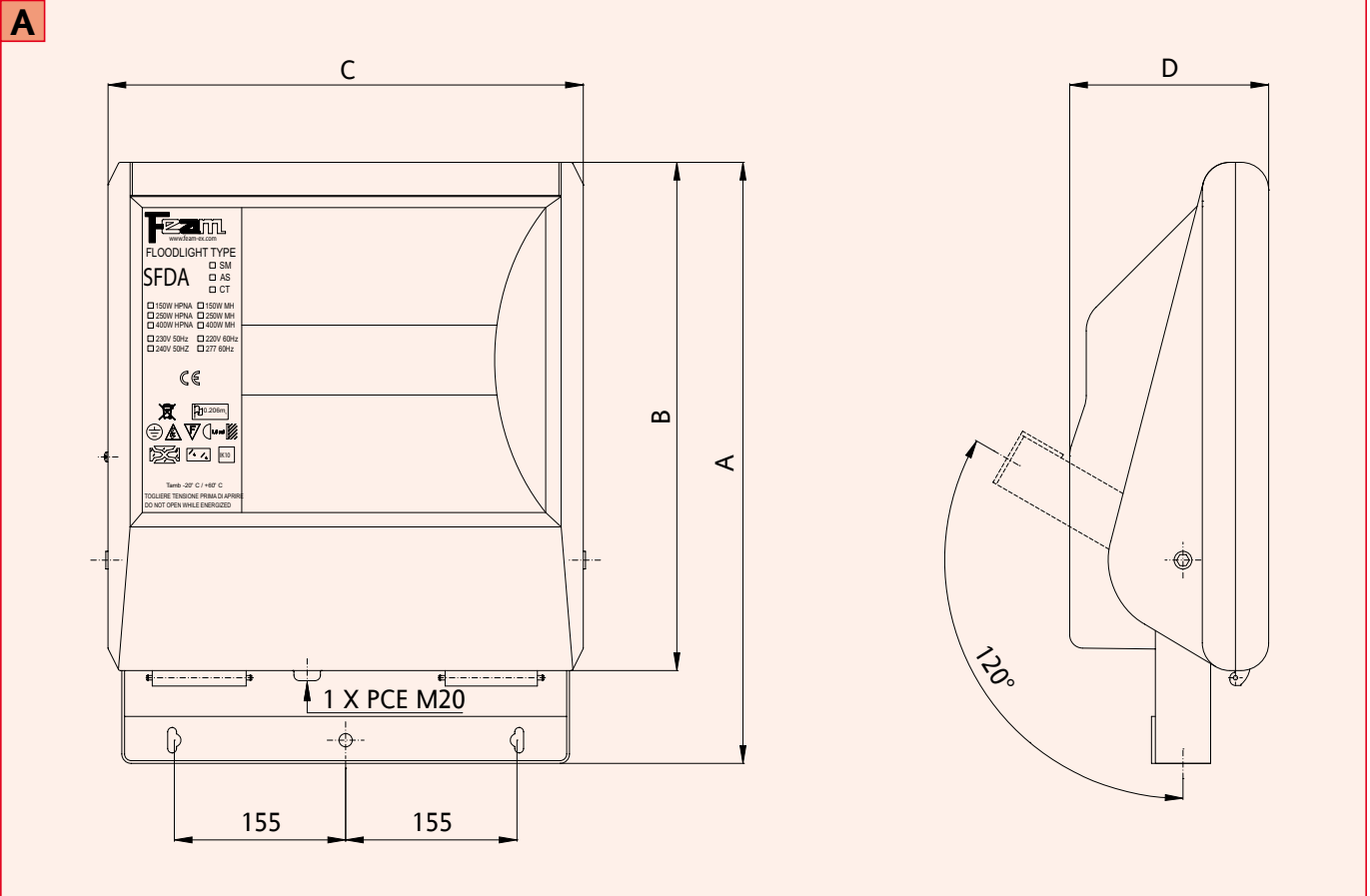
## SFDA Технические характеристики

КОД	A [мм]	B [мм]	C [мм]	D [мм]	ВЕС [кг]	КАБЕЛЬНЫЙ ВВОД	ЧЕРТЕЖ
SFDA#250HG-(1)	544	461	430	180	8,80	1 x PCE M20	A
SFDA#400HG-(1)	544	461	430	180	9,10	1 x PCE M20	A
SFDA#150MH-(1)	544	461	430	180	9,50	1 x PCE M20	A
SFDA#250MH-(1)	544	461	430	180	9,70	1 x PCE M20	A
SFDA#400MH-(1)	544	461	430	180	11,00	1 x PCE M20	A
SFDA#150HPNA-(1)	544	461	430	180	10,50	1 x PCE M20	A
SFDA#250HPNA-(1)	544	461	430	180	11,10	1 x PCE M20	A
SFDA#400HPNA-(1)	544	461	430	180	12,30	1 x PCE M20	A

1) ВНУТРЕННИЙ ОПТИЧЕСКИЙ ЛУЧ; (S) СИММЕТРИЧНЫЙ ЛУЧ - (A) АСИММЕТРИЧНЫЙ ЛУЧ - (C) КОНЦЕНТРИРУЮЩИЙ ЛУЧ  
**НАПРИМЕР:** SFDA#400MH-S = ПРОЖЕКТОР 400Вт МЕТАЛЛОГАЛОГЕНОВАЯ ЛАМПА С СИММЕТРИЧНОЙ ОПТИЧЕСКИМ ЛУЧОМ

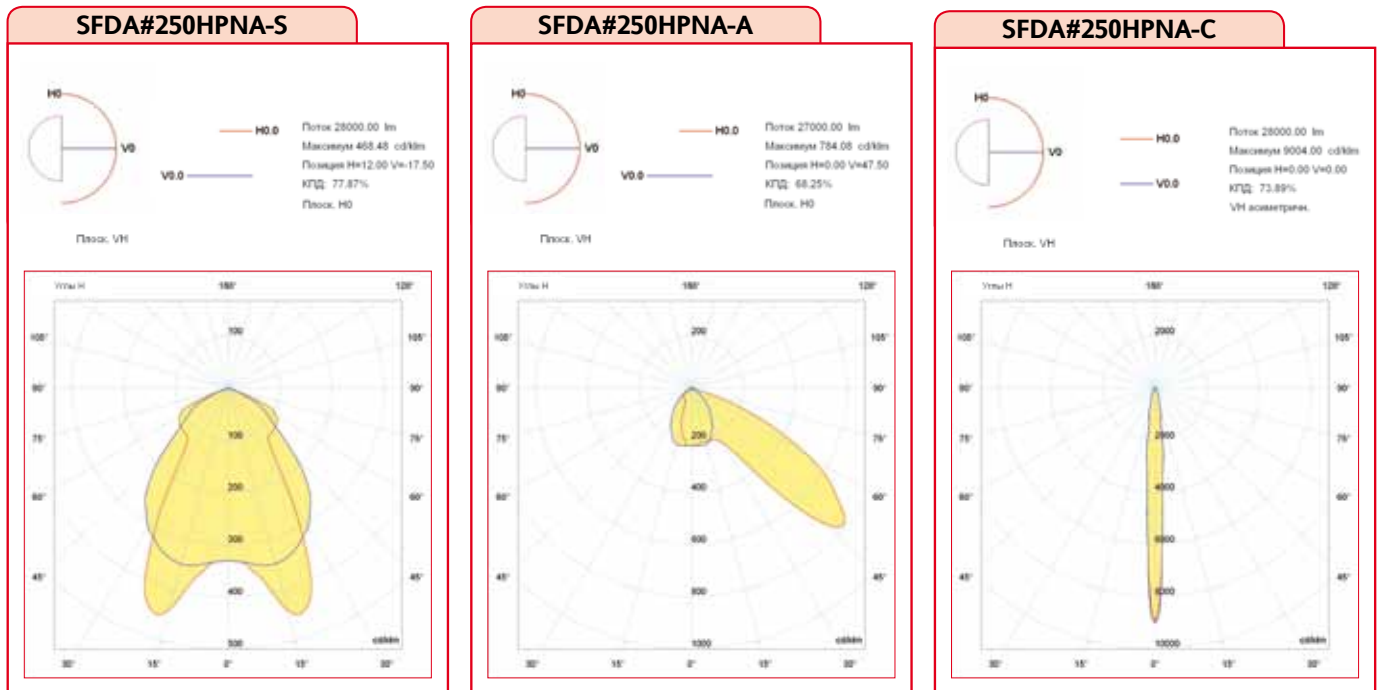
# SFDA Технические характеристики

## Справочная информация



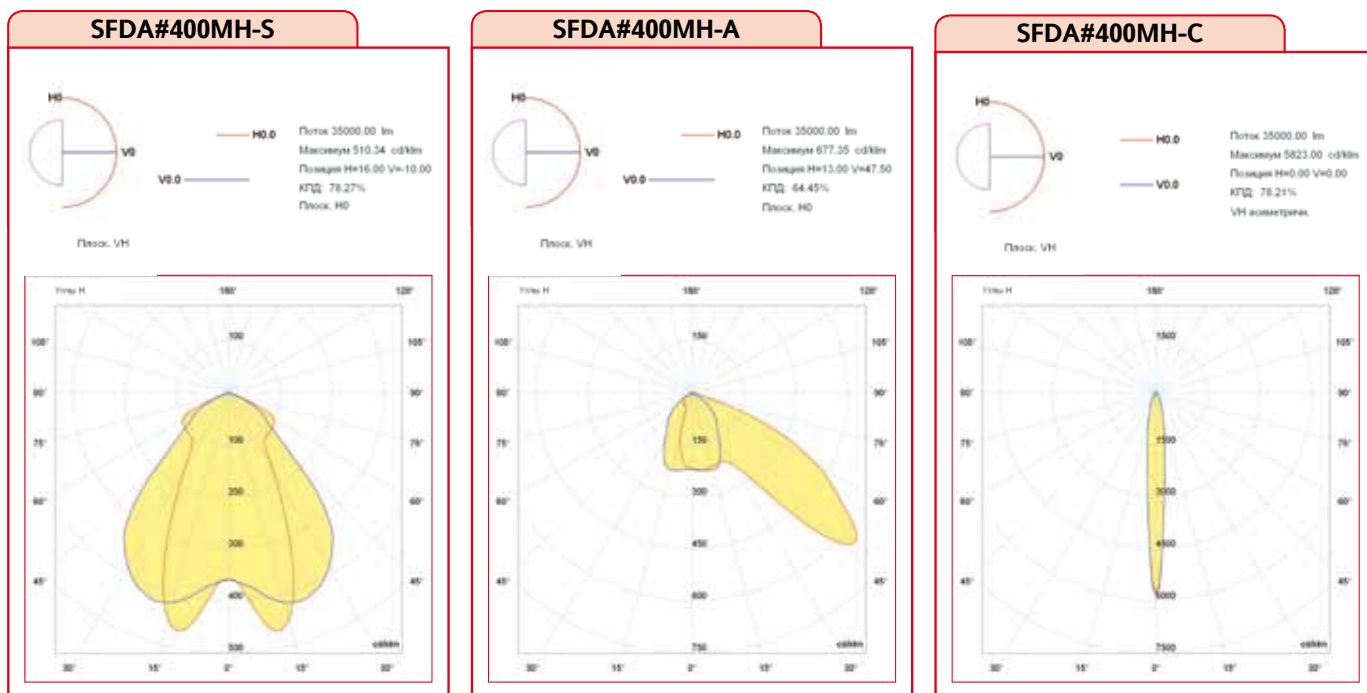
SFDA

## SFDA Фотометрические кривые



# SFDA Фотометрические кривые

SFDA

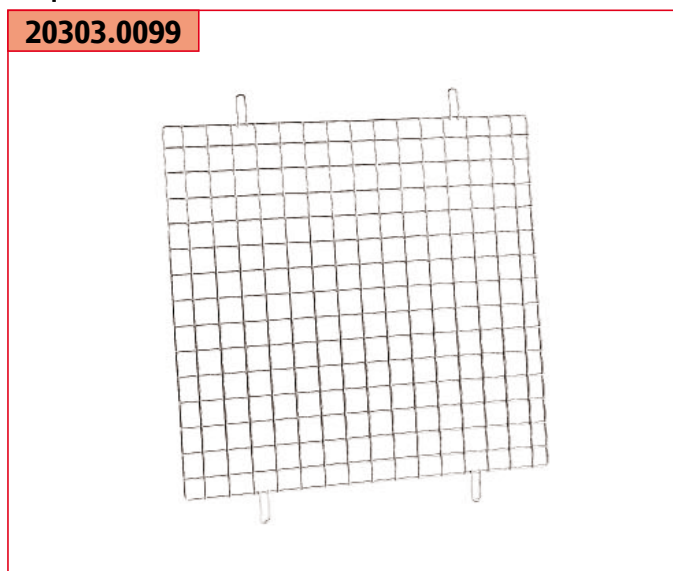


## SFDA Аксессуары по запросу

КОД	ОПИСАНИЕ	МАТЕРИАЛ
20303.0099	ЗАЩИТНАЯ СЕТКА	АЛЮМИНИЙ
20303.0100	ПОЛЮСНЫЙ АДАПТЕР ДЛЯ ДИАМЕТРА 40÷60ММ	ОКРАШЕННАЯ СТАЛЬ

### Защитная сетка

20303.0099



### Полусный адаптер

20303.0100



**ПРИМЕЧАНИЕ:**

Для учета национальных и международных правовых норм и технологий, характеристики указанные в данной спецификации могут считаться верными только после нашего подтверждения.