



Установка: опасные зоны - Зона 1 / 2 (Газы) - Зона 21 / 22 (Пыль)
Классификация: Группа II - Категория 2G 2D

GUA - EAHF



EAHF



GUA



GUA - EAHF



РАСПРЕДЕЛИТЕЛЬНЫЕ И РАСПЯЧНЫЕ КОРОБКИ

	ATEX 94/9/EC	ГОСТ-P (RTR / RTN)	ГОСТ-K
ИСПОЛНЕНИЕ	⊗ II 2 G Ex d IIC T6 / T3 ⊗ II 2 D Ex tD A21 T85°C / T150°C	1 Ex d IIC T6 T85°C o 1 Ex d IIC U DIP A21 Ta 85°C o DIP A21	1 Ex d IIC T6 T85°C o 1 Ex d IIC U DIP A21 Ta 85°C o DIP A21
ДИАПАЗОН РАБОЧИХ ТЕМПЕРАТУР	-60°C ÷ +130°C	-60°C ÷ +130°C	-60°C ÷ +52°C
УРОВЕНЬ ЗАЩИТЫ	IP66	IP66	IP66
СЕРТИФИКАТЫ	INERIS 03 ATEX 0048	РОСС ИТ. ГБ05.В02537	No. 07/43-269
СОБЛЮДЕНИЕ НОРМ	EN 60079-0; EN 60079-1; EN 61241-0; EN 61241-1	ГОСТ Р 51330.9-99 (МЭК 60079-10-95) ГОСТ Р 51330.13-99 (МЭК 60079-14-96) ГОСТ Р МЭК 61241-3-99	ГОСТ Р 51330.0 / 1 / 8 / 14-99 ГОСТ Р МЭК 61241-1-1-2002

Механические характеристики

Корпус	морской алюминий без содержания меди
Покрытие	морской алюминий без содержания меди
Болты	Внешние – нержавеющая сталь
Прокладка	NBR круговое уплотнение

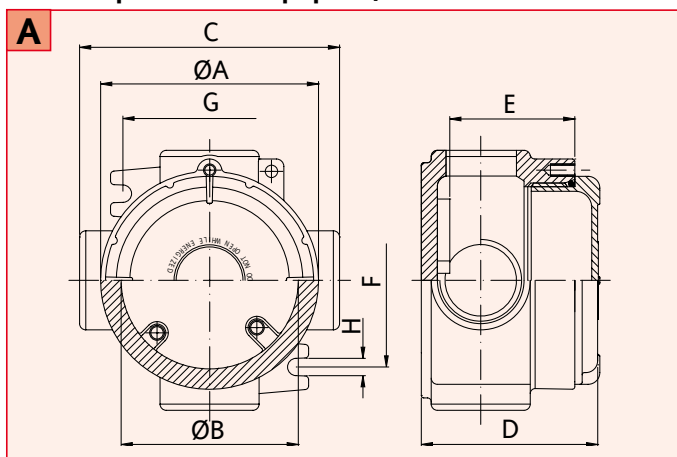
АКСЕССУАРЫ ПО ЗАПРОСУ:

- Внешнее эпоксидное покрытие с цветом по запросу
- Внутреннее антиконденсационное окрашивание

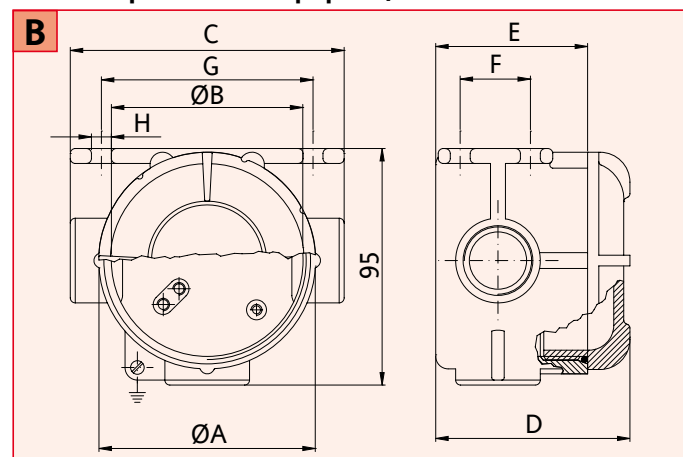
GUA - EAHF технические характеристики

КОД	Ø A [мм]	Ø B [мм]	C [мм]	D [мм]	E [мм]	F [мм]	G [мм]	H [мм]	ВЕС [кг]	ЧЕРТЕЖ
GUA...16	87	77	100	75	40	70	70	7	0,60	A
GUA...17	113	100	130	79	50	95	82	9	0,90	A
GUA...26	87	77	100	75	40	70	70	7	0,60	A
GUA...27	113	100	130	79	50	95	82	9	0,90	A
GUA...36	87	77	100	75	40	70	70	7	0,60	A
GUA...37	113	100	130	79	50	95	82	9	0,90	A
GUA...59	154	135	169	110	75	100	130	7,5	1,20	A
GUA...69	154	135	169	110	75	100	130	7,5	1,20	A
EAHF26	87	77	110	79	61	30	85	7	0,50	B

GUA - Справочная информация



EAHF - Справочная информация



GUA - EAHF классификация резьбовых подключений

СПРАВОЧНАЯ ИНФОРМАЦИЯ	ПОЛНЫЙ КОД	РЕЗЬБОВОЕ ПОДКЛЮЧЕНИЕ	
Деталь А	GUAB16	2 x 1/2"	
	GUAB17	2 x 1/2"	
	GUAB26	2 x 3/4"	
	GUAB27	2 x 3/4"	
	GUAB36	2 x 1"	
	GUAB37	2 x 1"	
	GUAB59	2 x 1-1/2"	
	GUAB69	2 x 2"	
	GUAL16	2 x 1/2"	
Деталь В	GUAL17	2 x 1/2"	
	GUAL26	2 x 3/4"	
	GUAL27	2 x 3/4"	
	GUAL36	2 x 1"	
	GUAL37	2 x 1"	
	GUAL59	2 x 1-1/2"	
	GUAL69	2 x 2"	
	Деталь С	GUAC16	2 x 1/2"
		GUAC17	2 x 1/2"
GUAC26		2 x 3/4"	
GUAC27		2 x 3/4"	
GUAC36		2 x 1"	
GUAC37		2 x 1"	
GUAC59		2 x 1-1/2"	
GUAC69		2 x 2"	
GUAT16		3 x 1/2"	
Деталь D	GUAT17	3 x 1/2"	
	GUAT26	3 x 3/4"	
	GUAT27	3 x 3/4"	
	GUAT36	3 x 1"	
	GUAT37	3 x 1"	
	GUAT59	3 x 1-1/2"	
	GUAT69	3 x 2"	
	EAHF26	3 x 3/4"	

СПРАВОЧНАЯ ИНФОРМАЦИЯ	ПОЛНЫЙ КОД	РЕЗЬБОВОЕ ПОДКЛЮЧЕНИЕ
Деталь Е	GUAX16	4 x 1/2"
	GUAX17	4 x 1/2"
	GUAX26	4 x 3/4"
	GUAX27	4 x 3/4"
	GUAX36	4 x 1"
	GUAX37	4 x 1"
	GUAX59	4 x 1-1/2"
	GUAX69	4 x 2"
	Деталь F	GUAW16
GUAW17		4 x 1/2"
GUAW26		4 x 3/4"
GUAW27		4 x 3/4"
GUAW36		4 x 1"
GUAW37		4 x 1"
GUAW59		4 x 1-1/2"
GUAW69		4 x 2"
Деталь G		GUAD16
	GUAD17	3 x 1/2"
	GUAD26	3 x 3/4"
	GUAD27	3 x 3/4"
	GUAD36	3 x 1"
	GUAD37	3 x 1"
	GUAD59	3 x 1-1/2"
	GUAD69	3 x 2"